

بررسی نقش و جایگاه ICT بر مشارکت شهروندان در مدیریت شهری (مطالعه موردی: شهر اصفهان)

رسول ربانی خوراسگانی^۱
حمیدرضا وارثی^۲
محسن اخوان مهدوی^۳

چکیده

هدف پژوهش حاضر بررسی نقش و جایگاه ICT به عنوان یکی از عوامل مؤثر بر مشارکت شهروندان در مدیریت شهری اصفهان می‌باشد. روش تحقیق این پژوهش، بر اساس هدف تحقیق از نوع کاربردی و بر اساس نحوه گردآوری داده‌ها از نوع پیمایشی است. جامعه آماری تحقیق، کلیه شهروندان ۲۰ تا ۴۹ ساله ساکن در شهر اصفهان و برای حجم نمونه تعداد ۳۸۴ نفر با استفاده از فرمول کوکران انتخاب گردیده‌اند. ضریب پایایی گویه‌ها برای تمامی متغیرهای مستقل و وابسته تحقیق مقدار بالای ۰/۷ را نشان می‌دهند. یافته‌های پژوهش نشان می‌دهد که مشارکت الکترونیکی شهروندان بسیار پایین است. در مدل معادله ساختاری تأثیر هر سه عامل مزایای الکترونیک شدن، اعتماد الکترونیکی و سواد اطلاعاتی بر مشارکت الکترونیکی معنادار بودند. در این میان ضریب تأثیر مزایای الکترونیک شدن منفی و ضعیف و ضریب دو عامل دیگر مثبت و متوسط بودند. سواد اطلاعاتی با ۵۷ درصد بیشترین تأثیر را بر مشارکت الکترونیکی داشت. کلیه شاخص‌های کلی و جزئی مدل در سطح قابل قبول قرار داشتند؛ لذا داده‌های جمع‌آوری شده تا حد زیادی مدل نظری تدوین شده را حمایت کردند. در مجموع نقش ICT بر مشارکت شهروندان با توجه به پیش‌بینی ۴۸ درصدی مشارکت الکترونیکی و تبیین ۲۳ درصد واریانس متغیر وابسته توسط عوامل مورد استفاده در تحقیق مناسب بوده است؛ اما جایگاه ICT در امر مشارکت شهروندان در مدیریت شهری و در قالب مشارکت الکترونیکی وضعیت مناسبی را نشان نمی‌دهد.

واژگان کلیدی: تکنولوژی اطلاعات و ارتباطات، مشارکت الکترونیکی، مدیریت شهری، شهر الکترونیک، سواد اطلاعاتی، اعتماد الکترونیک.

مقدمه

مشارکت مفهومی پیچیده و چندبعدی است که با وجود این که از قدمت زیادی برخوردار می‌باشد و همراه و همگام با زندگی جمعی انسان بوده است ولی چهره‌ای جدید دارد و از مباحث نو و در عین حال پر کاربرد در زمینه توسعه می‌باشد (اوکلی و مارسدن، ۱۳۷۰: ۱۱). مفهوم مشارکت دربرگیرنده این موضوع اساسی است که افراد در کل جامعه با تأثیرگذاری مستقیم و غیرمستقیم در امور شهری و سایر موضوعات مرتبط، از منافع آن بهره می‌گیرند. به عبارت دیگر شهروندان با مشارکت در امور شهری به شبکه‌ای از روابطی وصل می‌گردند که در آینده می‌تواند نقش حمایتی را برای آنان بازی نماید (Saunders et al, 2003: 167). امروزه در کشورهای در حال توسعه مشارکت موضوعی نیست که در نظریه بررسی و تحلیل شود، بلکه در عمل معلوم شده است حل انبوه مسائل و مشکلات جامعه شهری و روستایی بدون مشارکت مردم میسر نیست (پاپلی یزدی و رجبی سناجردی، ۱۳۸۲: ۳۳۵). از آن جایی که، «مدیریت شهری عبارت از سازماندهی عوامل و منابع برای پاسخگویی به نیازهای ساکنان شهر است» (صرافی، ۱۳۷۹: ۸۰) مشارکت‌های مردمی نقش اساسی در تحقق این امر دارد. تازه‌ترین زمینه‌های مشارکت، مشارکت شهروندان در مدیریت و اداره امور شهرهاست.

تکنولوژی اطلاعات و ارتباطات (ICT) را می‌توان فناوری‌ها و ابزارهایی که افراد، آن‌ها را برای تعمیم، تقسیم و گردآوری اطلاعات و ارتباط داشتن با دیگران (اعم از افراد، گروه‌ها و سازمان‌ها) از طریق رایانه‌ها و شبکه‌های رایانه‌ای مرتبط به هم به کار می‌گیرند، تعریف کرد. «تکنولوژی‌های اطلاعات و ارتباطات حداقل برای گروهی از افراد جامعه، دنیا را کوچک‌تر کرده است. مفهوم فشردگی زمان-فضای دیوید هاروی^۴ این واقعیت را به خوبی تبیین می‌کند. در اصل، ترکیب این دو فناوری امکان ساماندهی روزانه فعالیت‌های زندگی را به روش‌های جدید و در ارتباط با زمان و مکان فراهم ساخته است» (Hjorthol, 2002, 437). کاربرد این فناوری در اطلاع‌رسانی، آموزش، فرهنگ‌سازی، مشارکت‌پذیری و به‌طور کلی در

برنامه‌ریزی‌های فرهنگی شهر، حائز اهمیت است. همچنین ICT با «بهبود مدیریت شهری، کاهش بروکراسی اداری، تسهیل ارائه خدمات و امکانات به شهروندان و توزیع یکپارچه آن، جنبه‌های مدیریتی و خدمات رسانی در شهر را تقویت می‌کند» (Hjorthol, 2002: 439).

با توجه به آخرین تحقیقات انجام شده پیرامون بررسی عوامل مؤثر بر مشارکت شهروندان در امور شهری اصفهان (عباس زاده، ۱۳۸۷: ۱۲) که نشان‌دهنده مشارکت بالای شهروندان اصفهانی در امور شهری می‌باشد و با توجه به مباحث از پیش گفته شده، تحقیق حاضر تلاش دارد تا به بررسی نقش و جایگاه ICT به عنوان یکی از عوامل مؤثر بر مشارکت شهروندان در مدیریت شهری اصفهان بپردازد و میزان تحقق کمی و کیفی آن را پیگیری کند.

اهمیت و ضرورت تحقیق

با توجه به تکنولوژی‌های جدید که پیچیدگی زندگی اجتماعی را به دنبال دارند، نیازمند تسهیل امور مختلف زندگی هستیم و بدون توجه به فناوری بسیاری از امور زندگی قابل عمل، پیگیری و اجرا نیست. تکنولوژی اطلاعات و ارتباطات با ایجاد مفاهیم الکترونیکی (شهر الکترونیک، تجارت الکترونیک، دولت الکترونیک و ...) در بهبود کیفیت زندگی مردم، کاهش بروکراسی ارائه خدمات به آنها، ایجاد فرصت‌های برابر و افزایش مشارکت مردم در اداره‌ی شهر نقش اساسی دارند. همچنین کاهش آلودگی هوا، کاهش ترافیک شهری؛ به همراه صرفه‌جویی در وقت و انرژی از افزایش استفاده از اینترنت، ارتباط بهتر سازمان‌ها و ارگان‌های مختلف شهری نشأت می‌گیرد. در این میان، اینترنت به‌عنوان مهم‌ترین زیرساخت تکنولوژی اطلاعات و ارتباطات، استفاده از عنصر کلیدی مشارکت (یعنی اطلاعات) را تسهیل می‌بخشد.

از سوی دیگر، افزایش شور و شوق مردم برای به‌کارگیری در امور شهری و افزایش روحیه سازندگی شهروندان و ایجاد نوآوری و ابتکار از ضروریات مشارکت شهروندان در مدیریت شهری است. مردم به‌واسطه قرار گرفتن در بطن زندگی شهری، خوب می‌توانند خواسته‌ها را شناسایی کرده و راه‌حل‌های پیشنهادی ارائه نمایند. همچنین به‌واسطه مشارکت مردم در فرآیند توسعه شهری، مدیران بهتر می‌توانند مسائل و نارسایی‌های

اجتماعی شهر را شناخته و در جهت حل آن و در نهایت بهسازی و توسعه شهری اقدام نمایند (محسنی، ۱۳۸۳: ۸۵).

با توجه به مزایای بهره‌گیری از تکنولوژی اطلاعات و ارتباطات و ضرورت مشارکت شهروندان در مدیریت شهری، اهمیت و ضرورت پژوهش روشن می‌شود. به این صورت که، پژوهش قصد دارد تا با شناسایی نمایی از نحوه پیاده‌سازی و بهره‌گیری تکنولوژی اطلاعات و ارتباطات در بحث مشارکت شهروندان در مدیریت شهری (مطالعه موردی اصفهان)، به ارائه راهکارهایی در جهت بهبود نقش و جایگاه ICT در مشارکت شهروندان و بهره‌بردن حداکثری از مزایای آن بپردازد. تا در نتیجه، بیش از پیش به سوی شهر رفاه، پویا و کارآمد سوق پیدا کنیم.

اهداف

- تبیین نقش و جایگاه ICT بر مشارکت شهروندان در مدیریت شهری اصفهان؛
- شناسایی زیرساخت‌های ICT در حوزه‌های مختلف مشارکت شهروندان در مدیریت شهری اصفهان؛
- شناسایی میزان مشارکت الکترونیکی شهروندان در بین مناطق مختلف شهرداری اصفهان؛
- تبیین رابطه میان اعتماد به ICT، اطلاع از مزایای ICT و سواد اطلاعاتی با مشارکت شهروندان در مدیریت شهری.

فرضیه‌ها

- میزان مشارکت الکترونیکی شهروندان در بین مناطق مختلف متفاوت است؛
- بین میزان اعتماد به ICT و مشارکت شهروندان در مدیریت شهری رابطه وجود دارد؛
- بین میزان تأیید مزایای ICT و مشارکت شهروندان در مدیریت شهری رابطه وجود دارد؛
- بین سطح سواد اطلاعاتی و مشارکت شهروندان در مدیریت شهری رابطه وجود دارد.

پیشینه تحقیق

- نوریان و رضایی (۱۳۸۵: ۱)؛ در پژوهشی که به موضوع این مقاله بیشتر نزدیک است، با هدف ارایه روشی کاربردی جهت مشارکت مردمی در برنامه‌ریزی و طراحی شهری و تولید فضاهای زیستی در مقیاس محله به کمک تکنولوژی اطلاعات و ارتباطات، پس از آسیب‌شناسی و تدقیق نقاط ضعف در روابط موجود بین افراد و گروه‌های ذینفع در برنامه‌ریزی و طراحی شهری، به تبیین عناصر لازم برای برقراری هماهنگی و ساختار مربوط پرداختند. از نتایج به دست آمده این پژوهش می‌توان به توانمندسازی نظام مدیریت شهری بر اساس ایجاد و توسعه نهادهای محله‌ای به روش نوین، توجه و در نظر گرفتن مشکلات و خصوصیات خاص هر محل به‌عنوان مبانی طراحی آن محل، دامن زدن به مشارکت اجتماعی بیشتر در سطح مناطق و شهر، اشاره نمود.

- مختاری ملک‌آبادی (۱۳۸۶: ۲)؛ در پژوهشی با یک دید جامع‌نگر جغرافیایی، تأثیرات ناشی از تحولات اطلاعات و ارتباطات را در برنامه‌ریزی کاربری اراضی فرهنگی-تفریحی شهر اصفهان و تغییراتی را که بر ساختارهای فضایی شهر و الگوی خدمات‌رسانی در زمینه‌های مختلف مدیریت شهری بر جای می‌گذارد، مورد بررسی قرار داده و به این نتایج رسیده است که شهر اصفهان از لحاظ شاخص‌های فناوری اطلاعات، شاخص‌های شهروند الکترونیکی و زیرساخت‌های مرتبط با این فناوری، در وضعیت مطلوبی قرار داشته و شهروندان ساکن در مناطق یازده‌گانه (بیش از ۹۰ درصد شهروندان) نیز تمایل زیادی به مجازی شدن کاربری‌ها دارند، که با مجازی‌سازی کاربری‌ها و استفاده از مظاهر نوین این فناوری، می‌توان به کاهش هزینه‌ها و ایجاد تعادل در توزیع و دسترسی مناسب به این کاربری‌ها در سطح شهر امیدوار بود.

- عباس‌زاده (۱۳۸۷: ۱۲)؛ در پژوهشی با هدف بررسی مشارکت شهروندان در امور شهری و تأثیر عوامل جامعه‌شناختی و روان‌شناختی بر آن با روش پیمایشی به نتایج زیر رسیده است: بیشتر شهروندان اصفهانی، مشارکت بالایی در امور شهری داشته و از بین متغیرها، عوامل اجتماعی و گرایش‌های بیشترین تأثیر و متغیرهای رفاه غیرمادی، تأمین

نیازهای اولیه و فرهنگی کمترین تأثیر را بر میزان مشارکت کل شهروندان در امور شهری داشته است.

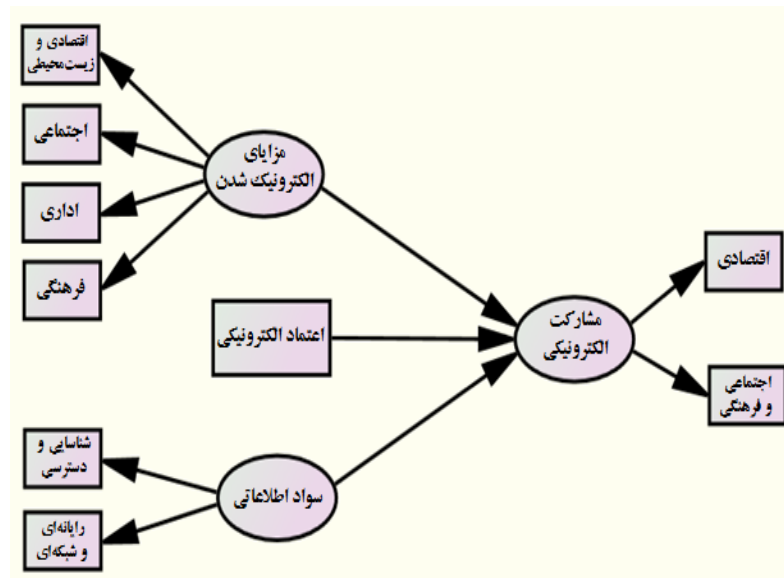
- کوهن و همکاران (۲۰۰۱: ۲۴)؛ در پژوهشی به بررسی برنامه‌ریزی شهری و تکنولوژی اطلاعات و ارتباطات در میان ۲۷ شهر هلند می‌پردازند. این پژوهش، بیشتر منظر شهرهای جدید شکل گرفته عصر اطلاعات را توصیف می‌کند و نظرات برنامه‌ریزان شهری کشور هلند را به صورت پرسشنامه‌ای مورد تحلیل قرار می‌دهد. نتایج پژوهش مبتنی بر این امر است که تصمیم‌گیرندگان در هلند اهمیت ICT را در تغییرات تصمیم‌گیری شهری درک کرده‌اند، اما در جهت ایجاد تغییرات کمتر موفق بوده‌اند.

- کاسترو (۲۰۰۱)؛ در پژوهشی به مطالعه راه‌هایی که از آن طریق حق مشارکت می‌تواند عملی شود، می‌پردازد. به نظر وی کودکان و جوانان به نحو مؤثری تفاوت‌های اجتماعی را همانند مسائل شهرها تفسیر می‌کنند که این به تبیین نابرابری‌های اجتماعی و مکانیسم‌های اصلاحی آن کمک می‌کند. وی سه مطالعه موردی را با شیوه اقدام‌پژوهی در سه نهاد متفاوت انجام می‌دهد. وی نقطه نظر آن‌ها را درباره شهری که در آن زندگی می‌کنند و شهر آن‌طور که آن‌ها می‌خواهند را بررسی می‌کند. نتایج وی نشان می‌دهد که برای گروهی از کودکان تحرک اجتماعی عامل تصور متفاوت از تفاوت‌های اجتماعی است؛ در حالی که برای دو گروه دیگر دسترسی نابرابر به درآمد، تحصیلات و سبک زندگی عامل اصلی است.

- تالویتای (۲۰۰۳: ۳۰)؛ در پژوهشی، اثرات تکنولوژی اطلاعات و ارتباطات را در برنامه‌ریزی شهری و منطقه‌ای مورد بررسی قرار داده و نیازها و امکانات لازم برای توسعه برنامه‌ریزی شهری و منطقه‌ای را با توجه به ضرورت وجود جامعه شبکه‌ای، دانش و اطلاعات و به‌ویژه اثرات این تکنولوژی بر تغییرات فضایی برنامه‌ریزی را مورد مطالعه قرار می‌دهد.

مبانی نظری

باتوجه به مبانی نظری تحقیق، فرضیات تحقیق در قالب مدل نظری شکل ۱ تدوین شده است.



شکل (۱) مدل نظری تحقیق

تعاریف مفهومی و عملیاتی متغیرها

الف) متغیرهای فردی و زمینه‌ای

در این بخش به متغیرهایی که ویژگی‌ها و مختصات خود پاسخگو را بیان می‌کنند، اشاره شده است.

الف- ۱- جنسیت: منظور، زن یا مرد بودن پاسخگو است.

الف- ۲- سن: تعداد سال‌های کامل زندگی پاسخگو که به صورت یک سؤال باز عملیاتی شده است.

الف- ۳- تحصیلات: سطح تحصیلات در مقیاسی ترتیبی در شش سطح زیردیپلم، دیپلم، فوق دیپلم، لیسانس، فوق لیسانس و دکترا عملیاتی شده است.

الف- ۴- منطقه شهرداری (محل سکونت): منظور، محل سکونت پاسخگویان بر اساس مناطق شهرداری است.

ب) اعتماد الکترونیکی

اعتماد یکی از ابعاد مهم سرمایه اجتماعی است که منجر به ایجاد ارتباط و مشارکت بهینه اعضای یک اجتماع می‌شود (Putnam, 1995: 68). برای سنجش اعتماد الکترونیکی، ۷ گویه طرح شده است.

ج) مزایای الکترونیک‌شدن

هومنز در چارچوب رویکرد مبادله معتقد است که مشارکت به عنوان یک رفتار، زمانی رشد خواهد کرد که انسان‌ها در مقام مشارکت کننده، پاداشی (مزایایی) نسبت به آن ببینند. در اینجا مجموعه مزایایی که در نتیجه گسترش ICT در وضعیت و مدیریت شهری ایجاد خواهد شد، مدنظر است. مزایای الکترونیک‌شدن از طریق چهار بعد اقتصادی و زیست محیطی، اجتماعی، اداری، و فرهنگی سنجیده شده است. برای سنجش بعد اقتصادی و زیست محیطی مزایای الکترونیک‌شدن، ۶ گویه و برای هر یک از ابعاد اجتماعی، اداری، و فرهنگی ۳ گویه طرح شده است. در مجموع برای سنجش مزایای الکترونیک‌شدن، ۱۵ گویه طرح شده است.

د) سواد اطلاعاتی

سواد اطلاعاتی شامل شناخت نیازهای اطلاعاتی خود، مهارت تشخیص، مکان‌یابی، سازماندهی، ارزیابی، و استفاده مؤثر از اطلاعات است که فرد برای حل مسائل و مشکلاتش مورد استفاده قرار می‌دهد. این مهارت‌ها پیش‌نیاز مشارکت مؤثر در جامعه اطلاعاتی و از جمله حقوق پایه افراد برای فراگیری مادام‌العمر به‌شمار می‌آید (پریرخ، ۱۳۸۶: ۱۵). در اینجا سواد اطلاعاتی در دو بعد شناسایی و دسترسی، و رایانه‌ای و شبکه‌ای مورد سنجش و بررسی قرار گرفته است. در مجموع سواد اطلاعاتی با ۱۲ گویه سنجیده شده است.

د-۱- بعد شناسایی و دسترسی سواد اطلاعاتی

سواد اطلاعاتی توانایی تشخیص زمان استفاده از اطلاعات، مکان‌یابی، ارزیابی، استفاده مؤثر از

اطلاعات و انتقال اطلاعات با حالت‌های مختلف می‌باشد (فتحیان و مهدوی نور، ۱۳۸۷: ۱۶۶). برای سنجش بعد شناسایی و دسترسی سواد اطلاعاتی، ۵ گویه طرح شده است.

د- ۲- بعد رایانه‌ای و شبکه‌ای سواد اطلاعاتی

شخصی که دارای سواد اطلاعاتی است علاوه بر سواد سنتی، توانایی گردآوری و ارزشیابی اطلاعات، توان استفاده از رایانه و نرم‌افزار آن، و توانایی بهره‌برداری از شبکه‌های اطلاعاتی را دارد و قادر به درک و فهم و تجزیه و تحلیل چندرسانه‌ای‌هاست. برای سنجش بعد رایانه‌ای و شبکه‌ای سواد اطلاعاتی، ۷ گویه طرح شده است.

تعاریف مفهومی و عملیاتی متغیر وابسته

متغیر وابسته در این پژوهش، میزان مشارکت شهروندان در مدیریت شهری در ارتباط با ICT بوده که در دو بعد اقتصادی، و اجتماعی و فرهنگی مطرح شده است. در اینجا به طور مشخص، مشارکت، با توجه به میزان استفاده شهروندان از زیرساخت‌های موجود ICT در شهر مدنظر بوده است. برای سنجش بعد اقتصادی مشارکت الکترونیکی، ۱۱ گویه و برای سنجش بعد اجتماعی و فرهنگی، ۹ گویه طرح شده است.

روایی و پایایی گویه‌های متغیرهای تحقیق

در سنجش اعتبار وسیله اندازه‌گیری، پرسشنامه مقدماتی، ابتدا به وسیله تعدادی از اساتید و متخصصان مربوطه مورد بررسی قرار گرفته و نهایتاً اعتبار صوری پرسشنامه با حذف و اصلاح تعدادی از گویه‌ها، حاصل شده است. همچنین، برای بررسی پایایی گویه‌های مرتبط با هر متغیر، از ضریب آلفای کرونباخ استفاده شده است.

الف) متغیرهای مستقل: بعد از تعیین اعتبار صوری گویه‌های این متغیر، پایایی آن بر اساس ضریب آلفای کرونباخ و به تفکیک ابعاد به شرح جدول ۱ می‌باشد.

جدول (۱) ضریب آلفای کرونباخ برای گویه‌های متغیرهای مستقل

| سازه | ابعاد | ضریب پایایی هر بعد | ضریب پایایی کل |
|----------------------|----------------------|--------------------|----------------|
| مزایای الکترونیک شدن | اقتصادی و زیست‌محیطی | ۰/۸۵۶ | ۰/۹۱۷ |
| | اجتماعی | ۰/۷۵۷ | |
| | اداری | ۰/۸۴۰ | |
| | فرهنگی | ۰/۸۱۹ | |
| سواد اطلاعاتی | شناسایی و دسترسی | ۰/۹۱۴ | ۰/۹۴۰ |
| | رایانه‌ای و شبکه‌ای | ۰/۹۰۰ | |
| اعتماد الکترونیکی | | ۰/۷۱۳ | ۰/۷۱۳ |

ب) متغیر وابسته مشارکت الکترونیکی: پایایی متغیر مستقل پژوهش یعنی مشارکت الکترونیکی در دو بعد اقتصادی و اجتماعی - فرهنگی و بر اساس ضریب آلفای کرونباخ به شرح جدول ۲ می‌باشد.

جدول (۲) ضریب آلفای کرونباخ برای گویه‌های مشارکت الکترونیکی

| سازه | ابعاد | ضریب پایایی هر بعد | ضریب پایایی کل |
|-------------------|------------------|--------------------|----------------|
| مشارکت الکترونیکی | اقتصادی | ۰/۷۸۷ | ۰/۸۹۰ |
| | اجتماعی - فرهنگی | ۰/۸۶۴ | |

فرآیند نمونه‌گیری

شهر اصفهان در حال حاضر، دارای ۱۴ منطقه شهرداری می‌باشد. از این میان، ۸ منطقه شهرداری (۱،۳،۴،۵، ۶،۸،۹ و ۱۰) به‌عنوان مناطق مورد بررسی انتخاب شده‌اند. در انتخاب مناطق شهرداری، سعی بر این بوده است که مناطقی انتخاب شوند که کل شهر اصفهان را پوشش دهند. جامعه آماری پژوهش حاضر، شامل کلیه شهروندان ۲۰ تا ۴۹ ساله ساکن در شهر اصفهان به تعداد ۸۳۵۳۷۷ نفر می‌باشد (سرشماری عمومی نفوس و مسکن سال ۱۳۸۵). حجم نمونه بر اساس فرمول نمونه‌گیری کوکران به صورت $n = \frac{z^2(p \times q)}{d^2} = \frac{196^2(0.5 \times 0.5)}{0.052} = 384.16$ محاسبه شده است. در این رابطه، n حجم نمونه، p حداکثر واریانس وجود صفت، q حداکثر واریانس عدم وجود صفت، t سطح اطمینان با ۹۵ درصد و d دقت برآورد می‌باشد. با توجه

به احتمال از دست دادن بعضی از پرسشنامه‌ها در طول پژوهش و جهت پوشش خطاهای احتمالی، حجم نمونه را به ۴۰۰ مورد افزایش دادیم. به منظور گردآوری داده‌های مورد نیاز درباره افراد جامعه پژوهش، از طریق نمونه‌گیری چند مرحله‌ای (در پژوهش حاضر چهار مرحله‌ای) به جمع‌آوری داده‌ها اقدام کرده‌ایم. در این نوع نمونه‌گیری، افراد جامعه با توجه به سلسله‌مراتبی از انواع واحدهای جامعه (واحدهای بزرگ‌تر به کوچک‌تر) انتخاب شده‌اند. مراحل کار به ترتیب زیر بوده است:

مرحله اول: پس از تعیین حجم نمونه، تعدادی از مناطق شهرداری انتخاب شدند (نمونه‌گیری خوشه‌ای).

مرحله دوم: به نسبت جمعیت ساکن ۲۰ تا ۴۹ ساله (شهروندان) در هر منطقه، نمونه‌ها تخصیص یافتند (نمونه‌گیری طبقه‌ای).

مرحله سوم: انتخاب خیابان‌ها در هر منطقه (نمونه‌گیری تصادفی ساده)

مرحله چهارم: انجام پرسش از شهروندان در خیابان‌های منتخب

واحد آماری در این پژوهش فرد (شهروندان ۲۰ تا ۴۹ ساله) می‌باشد.

مواد و روش‌ها

جدول ۳ روش تحقیق مورد استفاده پژوهش را بر اساس معیارهای مختلف نشان می‌دهد.

جدول (۳) روش تحقیق بر اساس معیارهای مختلف

| معیار | هدف | ژرفایی | زمان | نحوه گردآوری داده‌ها | وسعت |
|-----------|---------|---------|-------|----------------------|------------|
| روش تحقیق | کاربردی | پهنانگر | مقطعی | پیمایشی | خرد و کلان |

تجزیه و تحلیل یافته‌ها

بخش اول: آماره‌های توصیفی

در بخش اول به تجزیه و تحلیل آماره‌های توصیفی و تک‌متغیره متغیرهای مستقل و وابسته پژوهش می‌پردازیم.

در متغیرهای زمینه‌ای که در این تحقیق عبارت از جنس، سن، تحصیلات و منطقه شهرداری بوده است. با استفاده از جداول توزیع فراوانی نتایج به این ترتیب است: توزیع پاسخگویان بر حسب جنس تقریباً برابر است. بیشترین فراوانی افراد (۱۰۷ نفر) در گروه سنی ۲۵ تا ۲۹ سال است و به طور کلی حدوداً ۷۰ درصد پاسخگویان ما بین ۲۰ تا ۳۴ سال سن داشته‌اند که نشان‌دهنده جوان بودن نمونه آماری پژوهش حاضر است. بیشترین فراوانی افراد (۱۶۰ نفر) متعلق به گروه تحصیلی کارشناسی است و در مجموع نیمی از افراد نمونه تحصیلات بالاتر از کارشناسی دارند که سطح نسبتاً بالای تحصیلات در نمونه را تأیید می‌کند. با توجه به جمعیت مناطق، مناطق ۸ و ۱۰ یک سوم حجم نمونه را تشکیل دادند؛ در حالی که منطقه ۹ و ۱ به ترتیب با ۲۵ و ۲۸ نفر کمترین سهم را در حجم نمونه کل دارند.

جهت بررسی توزیع سایر متغیرهای مستقل و متغیر وابسته تحقیق از آزمون دوجمله‌ای (نسبت) استفاده می‌شود. در متغیر اعتماد الکترونیکی (مقیاس لیکرت برای سنجش این متغیر ۷ گزینه‌ای از نظری ندارم، کاملاً موافقم تا کاملاً مخالفم را شامل می‌شود) فرض می‌شود پاسخگویان با نمره بالاتر از ۳ (تأیید موافقم، مخالفم، کاملاً مخالفم) دارای اعتماد الکترونیکی بالا و پاسخگویان با نمره مساوی یا کمتر از ۳ (تا حدی موافقم، موافقم و کاملاً موافقم) دارای اعتماد الکترونیکی پایین هستند. نتیجه آزمون نشان می‌دهد که ۸۴ درصد (۳۱۹ مورد) پاسخگویان در گروه اول و اعتماد الکترونیکی پایین دارند.

در متغیر مزایای الکترونیک‌شدن (مقیاس لیکرت برای سنجش این متغیر ۶ گزینه‌ای از کاملاً مخالفم تا کاملاً موافقم را شامل می‌شود) فرض می‌شود پاسخگویان با نمره بالاتر از ۳ (تا حدی موافقم، موافقم و کاملاً موافقم) مزایای الکترونیک‌شدن را تأیید می‌کنند و پاسخگویان با نمره مساوی یا کمتر از ۳ (تأیید مخالفم، مخالفم و کاملاً مخالفم) مزایای الکترونیک‌شدن را تأیید نمی‌کنند. نتیجه آزمون نشان می‌دهد، ۸۹ درصد (۳۴۳ مورد) پاسخگویان در گروه دوم و مزایای الکترونیک‌شدن را تأیید می‌کنند.

در متغیر سواد اطلاعاتی (مقیاس لیکرت برای سنجش این متغیر ۶ گزینه‌ای از فاقد مهارت تا خیلی خوب را شامل می‌شود) یک بار فرض می‌شود پاسخگویان با نمره بالاتر از ۴ (خوب و خیلی خوب) سواد اطلاعاتی بالا و پاسخگویان با نمره مساوی یا کمتر از ۴ (فاقد

مهارت، خیلی ضعیف، ضعیف و متوسط) سواد اطلاعاتی متوسط به پایین دارند و بار دیگر فرض می‌شود پاسخگویان با نمره پایین‌تر از ۳ (فاقد مهارت، خیلی ضعیف، ضعیف) سواد اطلاعاتی پایین و پاسخگویان با نمره بالاتر از ۳ (متوسط، خوب و خیلی خوب) سواد اطلاعاتی متوسط به بالا دارند. نتیجه آزمون نشان می‌دهد، ۵۶ درصد پاسخگویان سواد اطلاعاتی متوسط به پایین و ۷۴ درصد پاسخگویان سواد اطلاعاتی متوسط به بالا دارند؛ بنابراین می‌توان نتیجه گرفت که بیشترین تعداد پاسخگویان (تعداد ۲۸۶ شهروند) سواد اطلاعاتی متوسط به بالا دارند.

در متغیر مشارکت الکترونیکی (مقیاس لیکرت برای سنجش این متغیر ۵ گزینه‌ای از اصلاً تا همیشه را شامل می‌شود) فرض می‌شود پاسخگویان با نمره بالاتر از ۳ (اغلب و همیشه) مشارکت الکترونیکی بالا و پاسخگویان با نمره مساوی یا کمتر از ۳ (اصلاً به ندرت و گاهی) مشارکت الکترونیکی پایین دارند. نتیجه آزمون نشان می‌دهد، حدود ۹۵ درصد پاسخگویان (شهروندان) مشارکت الکترونیکی پایین دارند؛ در حالی که تنها حدود ۵ درصد پاسخگویان مشارکت الکترونیکی بالایی را دارا می‌باشند.

بخش دوم: آماره‌های استنباطی

در بخش دوم به تجزیه و تحلیل آماره‌های توصیفی و استنباطی و دومتغیره متغیرهای مستقل با متغیرهای وابسته پژوهش می‌پردازیم.

برای بررسی تفاوت میانگین متغیر مناطق شهرداری و مشارکت الکترونیکی از آزمون تحلیل واریانس یک‌طرفه^۵ (یک‌عاملی) استفاده می‌شود. جدول ۴ نتایج تحلیل واریانس تک‌عاملی را نشان می‌دهد.

جدول (۴) نتایج آزمون تحلیل واریانس تک‌عاملی متغیر مشارکت الکترونیکی بر حسب مناطق شهرداری

| معناداری | مقدار F | میانگین مربعات | درجه آزادی | مجموع مربعات | مشارکت الکترونیکی |
|----------|---------|----------------|------------|--------------|-----------------------|
| ۰/۰۰۰ | ۷/۴۱۷ | ۷۸۴/۲۹۱ | ۷ | ۵۴۹۰/۰۳۷ | گروه‌های بین‌آزمودنی |
| | | ۱۷۷/۵۶۷ | ۳۷۶ | ۶۶۷۶۵/۳۶۹ | گروه‌های درون‌آزمودنی |
| | | | ۳۸۳ | ۷۲۲۵۵/۴۰۶ | کل |

با توجه به معناداری کمتر از ۵ درصد (کمتر از ۰/۰۰۰۵)، تفاوت معنادار بین میانگین گروه‌ها پذیرفته می‌شود. این آزمون تنها تفاوت یا عدم تفاوت میانگین گروه‌ها را مشخص می‌کند؛ اما در مورد اینکه بین کدام گروه‌ها تفاوت معنی‌دار وجود دارد صحبتی نمی‌کند؛ لذا از آزمون مقایسه چند گانه پس از تجربه^۶ شفه^۷ که محدودیتی در مورد تعداد مقایسه‌ها و حجم نمونه (برابر یا نابرابر) ندارد استفاده می‌شود. آزمون شفه نشان می‌دهد، تنها بین منطقه ۸ و ۱۰ رابطه معنادار وجود دارد. همچنین با توجه به تفاوت میانگین در بین گروه‌ها، بیشترین مشارکت الکترونیکی متعلق به منطقه ۴ می‌باشد.

جهت سنجش آماره استنباطی متغیرهای مستقل با متغیر مشارکت الکترونیکی و با توجه به سطح سنجش فاصله‌ای متغیرها از آزمون همبستگی پیرسون استفاده می‌کنیم. نتیجه آزمون در جدول ۵ ارائه شده است.

جدول (۵) نتایج آزمون همبستگی پیرسون متغیرهای مستقل با مشارکت الکترونیکی

| مشارکت الکترونیکی | مشارکت اجتماعی و فرهنگی | مشارکت اقتصادی | سواد اطلاعاتی | مزایای الکترونیک شدن | اعتماد الکترونیکی | مشارکت الکترونیکی | مشارکت الکترونیکی |
|-------------------|-------------------------|----------------|---------------|----------------------|-------------------|----------------------------|-------------------------|
| ۰/۳۷۲ | ۰/۳۷۰ | ۰/۳۱۴ | ۰/۳۶۳ | ۰/۰۴۸ | ۱ | همبستگی پیرسون معناداری | مزایای الکترونیکی |
| ۰/۰۰۰ | ۰/۰۰۰ | ۰/۰۰۰ | ۰/۰۰۰ | ۰/۳۵۲ | ۰/۰۴۸ | همبستگی پیرسون معناداری | مزایای الکترونیک شدن |
| ۰/۰۵۵ | ۰/۰۳۴ | ۰/۰۶۷ | ۰/۰۶۸ | ۱ | ۰/۰۴۸ | همبستگی پیرسون معناداری | مزایای الکترونیک شدن |
| ۰/۲۷۹ | ۰/۵۰۶ | ۰/۱۹۳ | ۰/۱۸۲ | ۰/۳۶۳ | ۰/۰۰۰ | همبستگی پیرسون معناداری | سواد اطلاعاتی |
| ۰/۵۳۶ | ۰/۵۰۳ | ۰/۴۸۰ | ۱ | ۰/۰۶۸ | ۰/۰۰۰ | همبستگی پیرسون معناداری | سواد اطلاعاتی |
| ۰/۹۲۱ | ۰/۶۸۰ | ۱ | ۰/۴۸۰ | ۰/۰۶۷ | ۰/۳۱۴ | همبستگی پیرسون معناداری | مشارکت اقتصادی |
| ۰/۰۰۰ | ۰/۰۰۰ | ۰/۰۰۰ | ۰/۰۰۰ | ۰/۱۹۳ | ۰/۰۰۰ | همبستگی پیرسون معناداری | مشارکت اقتصادی |
| ۰/۹۱۱ | ۱ | ۰/۶۸۰ | ۰/۵۰۳ | ۰/۰۳۴ | ۰/۳۷۰ | همبستگی پیرسون معناداری | مشارکت اجتماعی و فرهنگی |
| ۰/۰۰۰ | ۰/۰۰۰ | ۰/۰۰۰ | ۰/۰۰۰ | ۰/۵۰۶ | ۰/۰۰۰ | همبستگی پیرسون معناداری | مشارکت اجتماعی و فرهنگی |
| ۱ | ۰/۹۱۱ | ۰/۹۲۱ | ۰/۵۳۶ | ۰/۰۵۵ | ۰/۳۷۲ | همبستگی پیرسون معناداری | مشارکت الکترونیکی |
| ۰/۰۰۰ | ۰/۰۰۰ | ۰/۰۰۰ | ۰/۰۰۰ | ۰/۲۷۹ | ۰/۰۰۰ | همبستگی پیرسون معناداری | مشارکت الکترونیکی |

6- Post Hoc Multiple Comparison

7- Scheffe



با توجه به خروجی بالا، معناداری آزمون بین اعتماد الکترونیکی و متغیرهای مشارکت الکترونیکی کوچک‌تر از ۵ درصد (کمتر از ۰/۰۰۰۵) است؛ لذا فرضیه صفر رد شده و معناداری همبستگی اعتماد الکترونیکی و مشارکت الکترونیکی و ابعاد ۲ گانه آن پذیرفته می‌شود. ضریب همبستگی ۰/۳۷۲ مابین اعتماد الکترونیکی و مشارکت الکترونیکی، همبستگی نسبتاً ضعیف و مثبت را نشان می‌دهد؛ به این معنا که افراد با اعتماد الکترونیکی بالا دارای مشارکت الکترونیکی بالایی نیز می‌باشند.

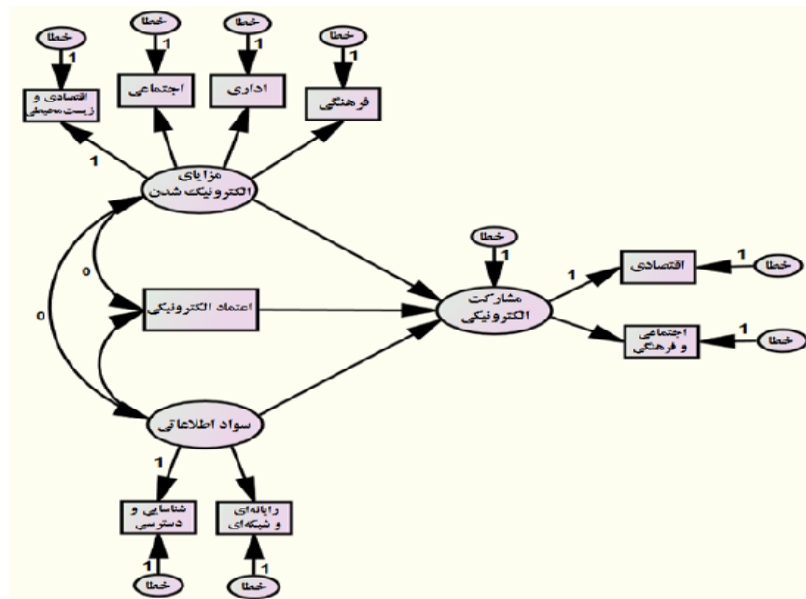
معناداری آزمون بین مزایای الکترونیک‌شدن و متغیرهای مشارکت الکترونیکی بزرگ‌تر از ۵ درصد (کمتر از ۰/۰۰۰۵) است؛ لذا فرضیه صفر پذیرفته شده و معناداری همبستگی متغیرها پذیرفته نمی‌شود. ضریب همبستگی ۰/۰۵۵- مابین مزایای الکترونیک‌شدن و مشارکت الکترونیکی، همبستگی ضعیف و معکوس (منفی) را نشان می‌دهد؛ به این معنا که لزوماً افراد با تأیید بالای مزایای الکترونیک‌شدن دارای مشارکت الکترونیکی بالایی نمی‌باشند.

معناداری آزمون بین سواد اطلاعاتی و متغیرهای مشارکت الکترونیکی کوچک‌تر از ۵ درصد (کمتر از ۰/۰۰۰۵) است؛ لذا فرضیه صفر رد شده و معناداری همبستگی اعتماد الکترونیکی و مشارکت الکترونیکی و ابعاد ۲ گانه آن پذیرفته می‌شود. ضریب همبستگی ۰/۵۳۶ مابین سواد اطلاعاتی و مشارکت الکترونیکی، همبستگی متوسط و مثبت را نشان می‌دهد؛ به این معنا که افراد با سواد اطلاعاتی بالا دارای مشارکت الکترونیکی بالایی نیز می‌باشند.

بخش سوم: مدل معادله ساختاری

مدل معادله ساختاری شامل طرح مدل‌های اندازه‌گیری برای تعریف متغیرهای پنهان و سپس برقراری روابط یا معادلات ساختاری در میان متغیرهای پنهان است (شوماخر و لومکس، ۱۳۸۸: ۲۱۵). مدل معادله ساختاری ترکیبی از مدل‌های مسیر (روابط ساختاری) و مدل‌های عاملی تأییدی (روابط اندازه‌گیری) است (قاسمی، ۱۳۸۹: ۲۲۱).

در پژوهش حاضر، مدل نظری تحقیق در قالب مدل معادله ساختاری برای تبیین مشارکت الکترونیکی به شکل ۲ ارائه می‌شود (محقق ساخته).

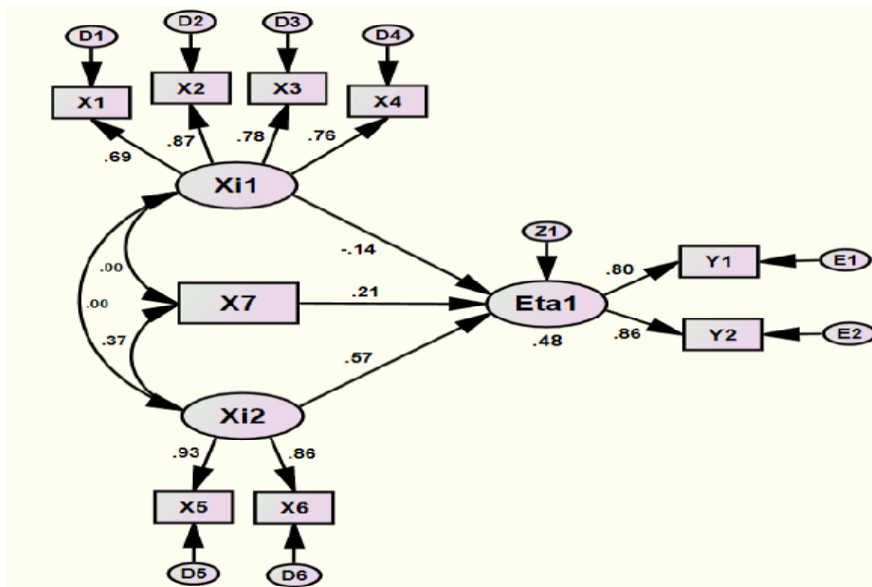


شکل (۲) مدل معادله ساختاری برای تبیین مشارکت الکترونیکی

برآورد و آزمون مدل

پس از تدوین مدل نظری در قالب مدل معادله ساختاری و اندازه‌گیری متغیرهای پنهان تعریف شده و بررسی پارامترهای آزاد و ثابت به بحث برآورد و آزمون مدل و تحلیل شاخص‌های کلی و جزئی مدل می‌پردازیم. با آزمون مدل مشخص می‌شود که آیا داده‌های تجربی تحقیق، مدل نظری تدوین شده را حمایت می‌کنند یا نمی‌کنند.

پس از آزمون مدل، نتایج برآوردهای استاندارد برای کوواریانس، وزن‌های رگرسیونی شامل بارهای عاملی و ضرایب تأثیر و ضریب همبستگی چندگانه مشارکت الکترونیکی در شکل ۳ نمایش داده شده است (محقق ساخته).



شکل (۳) مدل معادله ساختاری برای تبیین مشارکت الکترونیکی با برآوردهای استاندارد

با توجه به این مدل، متغیر سواد اطلاعاتی با ضریب تأثیر $0/57$ بیشترین تأثیر را بر مشارکت الکترونیکی داشته است؛ بنابراین مشارکت الکترونیکی بیش از سایر متغیرهای تأثیرگذار در مدل، تابع سواد اطلاعاتی شهروندان است. با توجه به سه ضریب تأثیر در مدل حاضر می‌توان گفت، به ازای یک واحد تغییر در مزایای الکترونیک شدن، اعتماد الکترونیکی و سواد اطلاعاتی به ترتیب به میزان 14 ، 21 و 57 درصد تغییر در مشارکت الکترونیکی ایجاد می‌شود. همچنین ضریب همبستگی چندگانه ($0/48$) نشان می‌دهد که از روی متغیرهای مستقل به میزان 48 درصد می‌توان متغیر وابسته (مشارکت الکترونیکی) را پیش‌بینی کرد. ضریب تعیین ($0/482$) نیز بیانگر این مطلب است که 23 درصد واریانس مشارکت الکترونیکی توسط متغیرهای بیرونی مدل تبیین می‌شود.

مقیاس مزایای اجتماعی با ضریب $0/87$ دارای همبستگی بیشتری با نمرات مزایای الکترونیک شدن است و لذا وزن بیشتری نیز در محاسبات این متغیر پنهان داراست. همچنین مقیاس مزایای اقتصادی و زیست‌محیطی با ضریب $0/69$ دارای همبستگی کمتری

با نمرات مزایای الکترونیک شدن است و به همین جهت وزن کمتری را در تعریف این متغیر پنهان دارا می‌باشد.

تحلیل کلیت مدل (شاخص‌های برازش کلی)

سه گروه کلی از شاخص‌های برازش مدل عبارتند از شاخص‌های برازش مطلق، تطبیقی و مقتصد. در این قسمت به بررسی مهم‌ترین جداول شاخص‌های کلی برازش می‌پردازیم.

{Default model (مدل مفروض)، Saturated model (مدل اشباع‌شده)، Independence model (مدل استقلال)}

جدول (۶) نتایج شاخص کای اسکوتر و سایر مقادیر مرتبط (CMIN)

| Model | NPAR | CMIN | DF | P | CMIN/DF |
|--------------------|------|----------|----|------|---------|
| Default model | 21 | 43.597 | 24 | .008 | 1.817 |
| Saturated model | 45 | .000 | 0 | | |
| Independence model | 9 | 1572.870 | 36 | .000 | 43.691 |

با توجه به خروجی بالا، معناداری آزمون (P) کوچک‌تر از ۵ درصد است؛ لذا فرضیه صفر که بیانگر برابری ماتریس‌های کوواریانس مشاهده شده و بازتولید شده است رد می‌شود. بنابراین اگرچه برای تأیید کلی مدل نباید تفاوت ماتریس‌های کوواریانس مشاهده شده و بازتولید شده معنی‌دار باشد؛ اما به دلیل اینکه مقدار کای اسکوتر تا حد زیادی از مقدار کای اسکوتر یک مدل استقلال فاصله دارد و به علت حساسیتی که مقدار کای اسکوتر به حجم نمونه بالا دارد، این ایراد قابل اغماض است و به همین خاطر از کای اسکوتر بهنجار یا نسبی استفاده می‌شود. مقدار $1/817$ برای شاخص کای اسکوتر نسبی که از تقسیم مقدار کای اسکوتر بر درجه آزادی (CMIN/DF) محاسبه می‌شود در سطح قابل قبول است. در مجموع مقدار قابل قبول برای این شاخص بین ۱ تا ۵ است.

جدول (۷) نتایج شاخص‌های تطبیقی (Baseline Comparisons)

| Model | NFI Delta 1 | RFI rho 1 | IFI Delta 2 | RFI rho 2 | CFI |
|--------------------|----------------|--------------|----------------|--------------|-------|
| Default model | .972 | .958 | .987 | .981 | .987 |
| Saturated model | 1.000 | | 1.000 | | 1.000 |
| Independence model | .000 | .000 | .000 | .000 | .000 |

با توجه به خروجی بالا، کلیه شاخص‌های تطبیقی مقادیر بالاتر از ۰/۹۵ را نشان می‌دهند که بیانگر برازش بسیار خوب داده‌ها به مدل است.

جدول (۸) نتایج شاخص‌های برازش مقتصد (Parsimony-Adjusted Measures)

| Model | PRATIO | PNFI | PCFI |
|--------------------|--------|------|------|
| Default model | .667 | .648 | .658 |
| Saturated model | .000 | .000 | .000 |
| Independence model | 1.000 | .000 | .000 |

شاخص‌های برازش مقتصد نشان می‌دهند که موضوع هزینه-پاداش توجیه دارد یا ندارد. هر پارامتری که در مدل آزاد گذارده شود منجر به کاهش یک درجه آزادی برای مدل تدوین شده می‌شود. لذا کاهش درجه آزادی مدل را به عنوان هزینه و متعاقباً کاهش در کای اسکوتر و بنابراین بهبود شاخص‌های برازش مطلق و تطبیقی به عنوان پاداش تلقی می‌شوند. دو شاخص اصلی برازش مقتصد یعنی شاخص برازش هنجار شده مقتصد (PNFI) با مقدار ۰/۶۴۸ و شاخص تطبیقی مقتصد (PCFI) با مقدار ۰/۶۵۸، مقادیر بالاتر از ۰/۶ را نشان می‌دهند که بالاتر از حد قابل قبول ۰/۵ یا ۰/۶ است؛ این نتیجه بیانگر این مطلب است که پژوهشگر در تعریف پارامترهای آزاد امساک به خرج داده است و نمی‌توان گفت که پایین آمدن کای اسکوتر مدل به دلیل تعداد زیاد پارامتر آزاد است.

جدول (۹) نتایج شاخص ریشه دوم میانگین مربعات خطای برآورد و سایر مقادیر مرتبط (RMSEA)

| Model | RMSEA | LO 90 | HI 90 | PCLOSE |
|--------------------|-------|-------|-------|--------|
| Default model | .046 | .023 | .068 | .586 |
| Independence model | .334 | .320 | .348 | .000 |

شاخص RMSEA با مقدار ۰/۰۴۶ قابل قبول بودن مدل را نشان می‌دهد. مدل‌های قابل قبول دارای مقدار ۰/۰۵ یا کوچک‌تر برای این شاخص هستند. مقدار PCLOSE با مقدار ۰/۵۸۶ فرضیه صفری را آزمون می‌کند که بر مبنای آن RMSEA برابر ۰/۰۵ است. با توجه به مقدار PCLOSE بالاتر از ۰/۰۵، مدل تدوین شده قابل قبول تلقی می‌شود. همچنین فاصله اطمینان ۰/۹۰ شاخص RMSEA در حد پایین (LO 90) ۰/۰۲۳ و حد بالایی (HI 90) ۰/۰۶۸ نیز در دامنه قابل قبول قرار دارد.

جدول (۱۰) نتایج شاخص هلتر (HOELTER)

| Model | HOELTER .05 | HOELTER .01 |
|--------------------|----------------|----------------|
| Default model | 320 | 378 |
| Independence model | 13 | 15 |

شاخص هلتر یا حجم نمونه بحرانی هلتر در سطح معناداری ۰/۰۵ با مقدار ۳۲۰ و در سطح معناداری ۰/۰۱ با مقدار ۳۷۸ بالاتر از مقدار قابل قبول ۲۰۰ می‌باشد. همچنین حجم نمونه پژوهش با مقدار ۳۸۴ بزرگ‌تر از مقادیر هلتر در مدل تدوین شده است؛ لذا با برقراری این دو شرط، قابل قبول بودن مدل و کافی بودن حجم نمونه تحقیق نتیجه می‌شود.

تحلیل جزئیات مدل (مقادیر پارامترها و معناداری تفاوت با صفر)

نتیجه شاخص‌های جزئی برآزش مدل تدوین شده به شرح زیر می‌باشد:

جدول (۱۱) وزن‌های رگرسیون مدل تدوین شده شامل ضرایب ساختاری و بارهای عاملی (Regression Weights)

| | | | Estimate | S.E. | C.R. | P | Lable |
|------|------|------|----------|------|--------|------|-------|
| Etal | <--- | Xi1 | -.133 | .046 | -2.907 | .004 | |
| Etal | <--- | Xi2 | .311 | .034 | 9.191 | *** | |
| Etal | <--- | X7 | .117 | .027 | 4.270 | *** | |
| Y1 | <--- | Etal | 1.000 | | | | |
| Y2 | <--- | Etal | 1.239 | .092 | 13.473 | *** | |
| Y6 | <--- | Xi2 | .971 | .059 | 16.592 | *** | |
| Y5 | <--- | Xi2 | 1.000 | | | | |
| Y2 | <--- | Xi1 | 1.397 | .096 | 14.488 | *** | |
| X3 | <--- | Xi1 | 1.580 | .117 | 13.460 | *** | |
| X1 | <--- | Xi1 | 1.000 | | | | |
| X4 | <--- | Xi1 | 1.256 | .095 | 13.202 | *** | |

با توجه به خروجی بالا، کلیه ضرایب ساختاری (قسمت تیره) و کلیه بارهای عاملی دارای تفاوت معنادار با صفر هستند.

جدول (۱۲) واریانس‌های مدل تدوین شده (Variances)

| | Estimate | S.E. | C.R. | P | Lable |
|-----|----------|------|--------|------|-------|
| Xi2 | 1.047 | .101 | 10.349 | *** | |
| Xi1 | .361 | .049 | 7.325 | *** | |
| X7 | 1.059 | .077 | 13.838 | *** | |
| Z1 | .163 | .022 | 7.327 | *** | |
| D3 | .593 | .059 | 10.533 | *** | |
| D2 | .224 | .031 | 7.215 | *** | |
| D4 | .419 | .038 | 10.916 | *** | |
| D1 | .390 | .033 | 11.907 | *** | |
| D6 | .350 | .055 | 6.383 | *** | |
| D5 | .168 | .053 | 3.173 | .002 | |
| E1 | .180 | .023 | 7.862 | *** | |
| E2 | .176 | .032 | 5.580 | *** | |

با توجه به خروجی بالا، کلیه واریانس‌های مدل تدوین شده دارای تفاوت معنادار با صفر هستند.

نتیجه‌گیری

با توجه به نتایج آزمون فرضیات می‌توان به سؤالات پژوهش به این ترتیب پاسخ گفت که ICT به طور مستقیم و غیرمستقیم بر امر مشارکت در مدیریت شهری نقش نسبتاً مناسبی دارد؛ به این صورت که با سه عاملی که در تحقیق حاضر به پیش‌بینی و تبیین مشارکت مرتبط با ICT (مشارکت الکترونیکی) پرداختیم، ۴۸ درصد متغیر مشارکت الکترونیکی پیش‌بینی و ۲۳ درصد واریانس مشارکت الکترونیکی تبیین شد و لذا ۷۷ درصد دیگر واریانس توسط سایر متغیرهایی که در مدل لحاظ نشده‌اند تبیین می‌شود.

اما جایگاه ICT در امر مشارکت شهروندان در مدیریت شهری و در قالب مشارکت الکترونیکی وضعیت مناسبی را نشان نمی‌دهد. همانطور که نتایج حاصل از میزان مشارکت الکترونیکی شهروندان نشان می‌دهد تنها حدود ۵ درصد پاسخگویان مشارکت بالایی دارند و این در حالی است که حدود ۹۵ درصد پاسخگویان (شهروندان) مشارکت الکترونیکی پایین دارند.

شهرداری اصفهان با راه‌اندازی درگاه الکترونیکی شهرداری اصفهان به آدرس اینترنتی www.isfahan.ir زمینه مناسبی را برای مشارکت الکترونیکی شهروندان فراهم کرده است. اما نتایج تحقیق در زمینه میزان بازدید و استفاده از این پورتال نشان می‌دهد که تنها کمتر از ۷ درصد پاسخگویان اغلب و همیشه از درگاه الکترونیکی شهرداری اصفهان بازدید داشته‌اند و این در حالی است که حدود ۶۸ درصد پاسخگویان اصلاً از درگاه الکترونیکی شهرداری اصفهان بازدید نکرده‌اند. دلیل این امر را می‌توان با نتایج توصیفی و استنباطی عوامل تعریف شده (مزایای الکترونیک شدن، اعتماد الکترونیکی و سواد اطلاعاتی) مؤثر بر مشارکت الکترونیکی پیگیری کرد.

با توجه به نتایج تحقیق در مورد عوامل سه گانه تحقیق، عامل تأیید مزایای الکترونیک شدن در کاهش یا افزایش مشارکت الکترونیکی شهروندان نقشی ندارد. چرا که ضریب همبستگی پیرسون $-0/055$ مابین دو متغیر مزایای الکترونیک شدن و مشارکت الکترونیکی همبستگی بسیار ضعیف و منفی را نشان می‌دهد؛ به این معنی که لزوماً افراد با تأیید بالای مزایای الکترونیک شدن دارای مشارکت الکترونیکی بالایی نمی‌باشند.

علی‌رغم عامل تأیید مزایای الکترونیک شدن دو عامل اعتماد الکترونیکی و سواد اطلاعاتی باعث افزایش مشارکت الکترونیکی شهروندان می‌شوند. شاهد این امر روابط معنادار ضریب همبستگی پیرسون مابین این دو عامل و متغیر مشارکت الکترونیکی است. ضریب همبستگی مابین این متغیرها مثبت و شدت رابطه نسبتاً ضعیف تا متوسط است و بیانگر این مطلب که افراد با اعتماد الکترونیکی و سواد اطلاعاتی بالا دارای مشارکت الکترونیکی بالایی نیز می‌باشند.

همچنین با توجه به آماره‌های توصیفی دو عامل اعتماد الکترونیکی و سواد اطلاعاتی می‌توان نتیجه گرفت که علی‌رغم رابطه مثبت اعتماد الکترونیکی و مشارکت الکترونیکی، تقریباً ۸۴ درصد پاسخگویان اعتماد الکترونیکی پایین دارند که با توجه به گویه‌ها عدم اعتماد بیشتر ناشی از عوامل اخلاقی و فرهنگی است. اما در مورد سواد اطلاعاتی نتیجه این بود که ۵۶ درصد پاسخگویان سواد اطلاعاتی متوسط به پایین و ۷۴ درصد پاسخگویان سواد اطلاعاتی متوسط به بالا دارند و این نتیجه سواد اطلاعاتی نسبتاً بالایی را می‌رساند.

منابع

- ۱- ازکیا، مصطفی و غلامرضا غفاری (۱۳۸۴)، «جامعه‌شناسی توسعه»، چاپ پنجم، تهران: کیهان.
- ۲- اوکلی، پیر و مارسدن، دیوید (۱۳۷۰)، «رهیافت‌های مشارکت در توسعه روستایی»، (ترجمه منصور محمودنژاد)، نشر ارغنون.
- ۳- پاپلی یزدی، محمدحسین و رجبی سناجردی، حسین (۱۳۸۲)، «نظریه‌های شهر و پیرامون»، تهران: سمت.
- ۴- پریخ، مهری (۱۳۸۶)، «آموزش سواد اطلاعاتی: مفاهیم، روش‌ها و برنامه‌ها»، چاپ اول، تهران: کتابدار.
- ۵- خداداد حسینی، سیدحمید و همکاران (تابستان ۱۳۸۸)، «عوامل مؤثر بر اعتماد مشتری در تجارت الکترونیک (مدل B2C)»، فصلنامه مدرس علوم انسانی، دوره ۱۳، شماره ۲.
- ۶- سرشماری عمومی نفوس و مسکن سال ۱۳۸۵.
- ۷- شوماخر، رندال ای و لومکس، ریچارد جی. (۱۳۸۸)، «مقدمه‌ای بر مدل‌سازی معادله ساختاری»، (ترجمه وحید قاسمی)، چاپ اول، تهران: جامعه‌شناسان.
- ۸- عباس‌زاده، محمد (۱۳۸۷)، «بررسی عوامل مؤثر بر مشارکت شهروندان در امور شهری (مورد مطالعه: شهر اصفهان)»، پایان‌نامه دکترای جامعه‌شناسی، اصفهان: دانشگاه اصفهان.
- ۹- فتحیان، محمد و مهدوی نور، سیدحاتم (۱۳۸۷)، «مبانی و مدیریت فناوری اطلاعات»، چاپ دهم، تهران: دانشگاه علم و صنعت ایران.
- ۱۰- قاسمی، وحید (۱۳۸۹)، «مدل‌سازی معادله ساختاری در پژوهش‌های اجتماعی با کاربرد Amos Graphics»، چاپ اول. تهران: جامعه‌شناسان.
- ۱۱- گروه آشنا (۱۳۸۴)، «دولت الکترونیکی»، چاپ اول، تهران: شورای عالی اطلاع‌رسانی، دبیرخانه.
- ۱۲- محسنی، رضاعلی (پاییز و زمستان ۱۳۸۳)، «جنبه‌های اجتماعی مدیریت کلان‌شهرها با تأکید بر مشارکت شهروندان»، فصلنامه مدیریت فردا، سال دوم، شماره ۷ و ۸.

- ۱۳- محسنی، منوچهر (۱۳۸۰)، «جامعه‌شناسی جامعه اطلاعاتی»، چاپ اول، تهران: نشر دیدار.
- ۱۴- مختاری ملک‌آبادی، رضا (۱۳۸۶)، «تأثیر تکنولوژی اطلاعات بر برنامه‌ریزی کاربری اراضی شهری (نمونه موردی: کاربری‌های فرهنگی - تفریحی در شهر اصفهان)»، (استادان راهنما ز: علی اصغر ضرابی و مسعود تقوایی)، اصفهان: دانشکده ادبیات دانشگاه اصفهان.
- ۱۵- نجاتی حسینی، محمود (۱۳۸۰)، «اطلاعرسانی و فرهنگ»، چاپ اول، تهران: خانه کتاب.
- ۱۶- نوریان، فرشاد و رضایی، محمود (۱۳۸۵)، «از فکر تا اجرا: برنامه مداخله مردم محله در برنامه ریزی و طراحی شهری با به کارگیری ICT». نشریه هنرهای زیبا، شماره ۲۸. صفحات ۴۴-۳۵.

- 17- Brown, M.M. & Brudney J.L. October. (2001), "Achieving Advanced Electronic Government Services: An Examination of Obstacles and Implications from an International Perspective", Paper Presented at the National Public Management Research Conference, Bloomington, IN,
- 18- Castro, R.D. (2001), "Cities and Social Participation: Social Inequalities from Children,s and Youth,s Point View", *International Journal of Anthropology*, Vol:16 (2-3) , 77-87.
- 19- Cohen, Galit & Geenhuiszen, Marina van & Nijkamp, Peter (2001), "Urban Planning and Information and Communication Technology: Ideas and Facts", Tinbergen Institute Discussion paper 064/3.
- 20- Economic and Social Commission for Asia and the Pacific. (2002), "Issues, Policies and Outcomes: Are ICT Policies Addressing Gender Equality?" United Nations.
- 21- Hjorthol, Randi J. (2002), "The relation between Daily Travel and Use of the Home Computer", Transport Research Part A 36.
- 22- Human Development Report (2001), "Making New Technologies Work for Human Development", UNDP, Oxford University Press, New York and Oxford, 2001 UNDP Report.
- 23- Olson, J.S and Olson, G.M. (December 2000), "i2i Trust in E-Commerce," From Communications of the ACM.

- 24- Putnam, R. (1995), "Bowling Alone: America's Declining Social Capital", *Journal of Democracy*, January 1995, pp 65-78.
- 25- Saunders, P. Brown, J. Eardely, T. (2003), "Patterns os Economic and Social Participation among Facs Customers", *Social Policy Research Center*, No, 19, university of New South Wales.
- 26- Talvitie, J. (2003), "The Impact of Information and Communication Technology on Urban and Regional Planning", Department of Surveying, Institute of Real Estate Studies.
- 27- Young, H. (1983), "The ALA Glossary of Library and Information Science", Chicago: American Library Association.

پیوست

گویه‌های ۴ متغیر اصلی پژوهش به شرح جدول ۱۳ می‌باشد.

جدول (۱۳) گویه‌های متغیرهای اصلی پژوهش

| گویه‌های مشارکت الکترونیکی |
|---|
| پرداخت قبوض آب، برق، گاز، تلفن و موبایل از طریق خودپردازها |
| پرداخت قبوض آب، برق، گاز، تلفن و موبایل از طریق موبایل (تلفن) یا اینترنت |
| برداشت پول از طریق خودپردازها |
| انتقال پول از طریق خودپردازها |
| انتقال پول از طریق موبایل |
| انتقال پول از طریق اینترنت |
| خرید و فروش مواد غذایی، پوشاک، لوازم بهداشتی و ... از طریق موبایل (تلفن) |
| خرید و فروش مواد غذایی، پوشاک، لوازم بهداشتی و ... از طریق اینترنت |
| رزرو بلیط اتوبوس، قطار یا هواپیما از طریق موبایل (تلفن) |
| رزرو و خرید بلیط اتوبوس، قطار یا هواپیما از طریق اینترنت |
| تکمیل فرم‌های درخواست شغل و کاریابی از طریق اینترنت |
| بازدید و استفاده از درگاه الکترونیکی شهرداری اصفهان (سایت www.isfahan.ir) |
| مطالعه اخبار روزنامه‌ها و نشریات از طریق سایت‌های اینترنتی |
| استفاده از فرم‌های الکترونیکی درگاه الکترونیکی شهرداری اصفهان (مثل فرم دیدار مردمی شهردار در مناطق، درخواست نامگذاری معابر، تقاضای مساعدت به مساجد و ...) |
| کسب اطلاعات تفریحی، گردشگری و توریستی (مثل اطلاعات برنامه‌های تلویزیونی، نمایشگاه‌ها، ساعت پروازها، جستجو و رزرو هتل و ...) از طریق اینترنت |
| استفاده از خدمات پستی و مخابراتی (مثل ثبت نام تلفن ثابت، ثبت نام سیم کارت‌های همراه اول، جستجوی شناسنامه، کارت ملی، گذرنامه و ...) از طریق اینترنت |
| استفاده از خدمات مذهبی (مثل راهنمای اوقات شرعی، گرفتن پاسخ سؤالات شرعی، بازدید از مراکز زیارتی و ...) از طریق اینترنت |
| استفاده از خدمات بهداشتی و درمانی (مثل جستجوی پزشکان بانوی متخصص، آخرین قیمت داروها و ...) از طریق اینترنت |
| استفاده از خدمات شهری (مثل وضعیت و پیش‌بینی آب و هوا، مسافت و مسیر بین دو شهر و ...) از طریق |

| |
|---|
| اینترنت |
| استفاده از خدمات تفریحی (مثل بازی‌های رایانه‌ای، بازدید از موزه‌ها، پارک‌ها و ...) از طریق اینترنت |
| گویه‌های اعتماد الکترونیکی |
| خودپردازها اکثر مواقع پول ندارند یا بطور کل کار نمی‌کنند |
| اجناسی که از طریق اینترنت خریداری می‌کنم، کیفیت خوبی ندارند |
| اکثر سایت‌های خرید و فروش اینترنتی کلاهبرداری دارند |
| اکثر اخبار سایت‌ها دروغ و گول زنده هستند |
| از ایجاد مشکلات و ناهنجاری‌های فرهنگی و اخلاقی اینترنت نگرانم |
| از فرم‌های نظرخواهی مانند نامگذاری معابر و یا فرم رسیدگی به شکایات تاکسیرانی استفاده نمی‌کنم؛ چراکه به نظرات توجهی نمی‌شود. |
| از ورود اطلاعات خود به اینترنت به دلیل احتمال سوء استفاده از حریم شخصی خود نگرانم |
| گویه‌های مزایای الکترونیک شدن |
| کاهش هزینه‌های تردد شهری |
| افزایش سرمایه‌گذاری در نتیجه گسترش ارتباطات جهانی |
| تسهیل انجام امور اقتصادی به دلیل ۲۴ ساعته بودن ارائه خدمات |
| جلوگیری از اتلاف وقت و کاهش تردهای بی‌مورد |
| صرفه‌جویی در مصرف سوخت‌های محدود |
| کاهش آلودگی محیط زیست همراه با کاهش ترافیک شهری |
| توزیع عادلانه‌تر امکانات به‌علت بهره‌گیری مساوی شهروندان از خدمات مختلف |
| دسترسی آسان و سریع به اطلاعات و خدمات گوناگون به‌طور ۲۴ ساعته |
| افزایش رفاه و بهبود کیفیت زندگی مردم به‌علت ارائه خدمات گوناگون و به موقع |
| تقویت قانونمندی در ادارات و در نتیجه کاهش رشوه‌خواری و رانت‌خواری |
| کاهش فساد اداری و حل مشکل کاغذبازی در ادارات |
| تحقق مردم‌سالاری الکترونیکی به‌علت افزایش نقش مشارکتی مردم در تصمیم‌سازی‌های شهری و کشوری |
| افزایش سطح آگاهی و بینش سیاسی شهروندان به‌علت انتشار نشریات الکترونیکی |
| ارتقای فرهنگ شهروندی و جامعه به‌علت اطلاع‌رسانی دقیق و کامل |
| افزایش سطح سواد اطلاعاتی شهروندان به‌علت وجود آموزش مجازی و فراگیر |
| گویه‌های سواد اطلاعاتی |
| توانایی شناسایی و استخراج اطلاعات مورد نیاز خود را از طریق اینترنت دارم |

| |
|--|
| می‌دانم جهت دسترسی به هر گونه اطلاعات از چه منابعی باید استفاده کنم |
| می‌دانم در چه زمانی باید به اطلاعات مورد نظرم دسترسی پیدا کنم |
| می‌دانم هر گونه اطلاعات را باید در چه مکانی (سایتی) پیدا کنم |
| می‌دانم برای حل مسائل و مشکلاتم باید چه اطلاعاتی را کسب کنم |
| توانایی کار با رایانه را جهت دستیابی و بهره‌برداری مؤثر از اطلاعات را دارم |
| توانایی ذخیره و بازیابی هر گونه اطلاعاتی را به‌وسیله موبایل یا رایانه دارم |
| توانایی استفاده از خودپرداز جهت انجام امور بانکی (مانند برداشت پول، پرداخت قبوض آب، برق، گاز و تلفن، انتقال وجه و ...) را دارم |
| توانایی استفاده از موبایل جهت انجام امور بانکی (مانند پرداخت قبوض آب، برق، گاز و تلفن، انتقال وجه و ...) را دارم |
| توانایی کار با نرم‌افزارهای مختلف رایانه‌ای (مانند Internet Explorer، Microsoft Office و ...) را دارم |
| توانایی کسب هر گونه اطلاعات از طریق اینترنت (موتورهای جستجو مانند Google، Yahoo و ...) را دارم |
| توانایی انتقال هر گونه اطلاعات از طریق پست الکترونیکی (Yahoo mail، Gmail و ...) را دارم |