

نشریه علمی- پژوهشی جغرافیا و برنامه‌ریزی، سال ۲۲، شماره ۶۵، پاییز ۱۳۹۷، صفحات ۲۲-۱

تاریخ پذیرش نهایی: ۱۳۹۳/۱۰/۲۳

تاریخ دریافت: ۱۳۹۳/۰۲/۱۴

برآورد میزان رسوب حوضه رود ارس با استفاده از شبکه‌های عصبی مصنوعی (مطالعه‌ی موردی: زیرحوضه دره رود)

علی محمد خورشید دوست^۱

فریبا اسفندیاری درآباد^۲

سید اسعد حسینی^۳

پروانه دولتخواه^۴

چکیده

یکی از روش‌های نوین در زمینه پیش‌بینی فرآیندهای هیدرولوژیکی و ژئومورفولوژیکی شبکه‌های عصبی مصنوعی از مؤلفه‌های هوش مصنوعی است که در جهت پیاده‌سازی ویژگی‌های شگفت‌انگیز مغز انسان در یک سیستم مصنوعی می‌کوشند و ابزاری قدرتمند در زمینه‌ی مدل‌سازی و پیش‌بینی پارامترهای ژئومورفولوژی‌اند که در این پژوهش جهت برآورد میزان رسوب حوضه رود ارس استفاده شده است. بدین منظور از آمار دبی، رسوب و بارش ماهانه ایستگاه هیدرومتری بران واقع در حوضه آبریز دره رود از زیر حوضه‌های مهم حوضه رود ارس در دشت مغان در طول دوره آماری ۳۴ ساله (سال آبی ۵۴-۵۳ تا ۸۷-۸۶) استفاده گردید. بدین صورت که میزان دبی و بارش به عنوان ورودی‌های شبکه عصبی مصنوعی و میزان رسوب به عنوان خروجی شبکه در نظر گرفته

۱-استاد گروه آب‌هواشناسی دانشگاه تبریز (نویسنده مسئول)

Email: khorshid@tabrizu.ac.ir

۲- دانشیار گروه جغرافیای طبیعی دانشگاه محقق اردبیلی

۳- دکتری اقلیم‌شناسی دانشگاه محقق اردبیلی

۴- کارشناس ارشد ژئومورفولوژی از دانشگاه آزاد اسلامی واحد اهر

شدند. به منظور پیاده‌سازی مدل از امکانات و توابع موجود در محیط برنامه نویسی نرم افزارهای MATLAB/2010 و SPSS/21 بهره گرفته شد. سپس به ارزیابی عملکرد مدل، از طریق معیارهای آماری از جمله ضریب تعیین، مجذور میانگین مربعات خطا، میانگین مربعات خطا، میانگین مطلق خطا، ضریب همبستگی و همچنین میانگین درصد نسبی خطا پرداخته شد. نتایج به دست آمده ضمن تأیید توانایی مدل شبکه عصبی مصنوعی نشان داد که انطباق خوبی بین مقادیر پیش‌بینی شده و مشاهداتی وجود دارد به طوری که میانگین خطای این مدل با داده‌های مشاهداتی برابر ۰/۹ درصد و ضریب همبستگی ۰/۹۹ است که در سطح ۰/۰۱ نیز معنی‌دار گشته است. نتایج حاصل از این پژوهش نشان داد که مدل شبکه عصبی مصنوعی از دقت بالایی در برآورد میزان رسوب در حوضه مورد بررسی برخوردار است. نتایج حاصل می‌تواند در مدیریت و برنامه‌ریزی حوضه‌های آبخیز و مدیریت منابع آبی و طبیعی بویژه در بخش‌های کشاورزی، صنعت، شرب و همچنین پیش‌بینی وضعیت رسوب‌گذاری در مخزن سدها مفید باشد.

واژگان کلیدی: ارس، برآورد، شبکه‌های عصبی مصنوعی، رسوب

مقدمه

فرسایش خاک یکی از خطرات جدی و معضلات انسان متمدن امروزی به شمار می‌رود (مقصودی و همکاران، ۱۳۸۷: ۱۱۹) که یکی از مهم‌ترین و پیچیده‌ترین موضوعات مهندسی رودخانه نیز می‌باشد. این پدیده‌ها اثرات ویژه‌ای روی شاخص‌های کیفی آب، کنش کف بستر و کناره‌های رودخانه داشته و همچنین خسارات جبران‌ناپذیری به طرح‌های عمرانی آب وارد می‌نماید و پیش‌بینی دقیق میزان رسوب حاصل از آن اهمیت قابل توجهی در مدیریت منابع آب، طراحی و ساخت و همچنین برنامه‌ریزی در بهره‌برداری از سازه‌های آبی دارد (دستورانی و همکاران، ۱۳۹۱: ۶۱). به منظور اجرای برنامه‌های حفاظت خاک و کاهش رسوب‌زایی، همچنین محاسبه و طراحی دقیق حجم سد در احداث سدهای مخزنی، ضرورت دارد که میزان تولید رسوب در یک حوضه آبخیز، ارزیابی و برآورد گردد. برای تحقق این موضوع، روش‌ها و مدل‌های متفاوتی وجود دارند که لازمه آن‌ها وجود پارامترهای موثر در آن‌ها و یا آمار و اطلاعات کافی می‌باشد همچنین امروزه محققین، با ابداع و پیشرفت علمی

چون روش‌های هوشمند که ابزاری توانمند و انعطاف‌پذیر هستند، در جستجوی راه‌هایی فراتر از روش‌های متداول در شناخت و پیش‌بینی پارامترهای مهم ژئومورفولوژیکی و هیدرولوژیکی می‌باشند یکی از این روش‌ها، شبکه‌های عصبی مصنوعی است که توانایی محاسبه و تقریب هر تابع حسابی و منطقی را دارد. این سیستم‌ها با بهره‌گیری از ساختار نروسیناپتیکی مغز بشر، دارای قابلیت‌های یادگیری، پردازش موازی و تعمیم برای داده‌های مشابه می‌باشند (اکبرپور و حامد افتخار، ۱۳۸۵: ۱)؛ که با پیشرفت‌های چشمگیر در زمینه‌های مختلف هوش مصنوعی که شبکه‌های عصبی مصنوعی هم از آن جمله می‌باشند، توجه بسیاری از محافل علمی جهان در زمینه‌های مختلف علمی و مهندسی به این مقوله معطوف شده است (اکبرپور و شکرالهی، ۱۳۸۳: ۳). فرسایش و رسوب‌گذاری به عنوان یک فرآیند تشدید شونده، منجر به از دست رفتن خاک حاصلخیز کشاورزی و ایجاد خسارات جبران ناپذیر به طرح‌های عمرانی آب از جمله انباشت رسوبات در پشت سدها و کاهش حجم مفید آنها، تخریب سازه‌ها، خسارت به سواحل و بنادر، کاهش ظرفیت و افزایش هزینه نگهداری کانال‌های آبیاری و غیره می‌گردد. از سویی حمل رسوب روی شاخص‌های کیفی آب به لحاظ شرب و کشاورزی تأثیرگذار است این امر از یک سو با توجه به رشد جمعیت در کشور، تأمین مواد غذایی و صنعتی را دچار مشکلات زیادی خواهد کرد و از سوی دیگر در رسوب‌گذاری مخازن سدها و کاهش حجم مفید آنها، تغییر مسیر رودخانه‌ها به دلیل رسوب‌گذاری در بستر آنها، کاهش ظرفیت آب‌گذری کانال‌ها و تأسیسات انتقال آب و تغییر کیفیت آب به لحاظ شرب و کشاورزی خواهد شد. لذا برآورد مقدار رسوب در پروژه‌های حفاظت خاک، طراحی و اجرای سازه‌های آبی، آبخیزداری و نیز بهره‌برداری از منابع آب مورد نیاز است (عباسی شوشتری و کاشفی‌پور، ۲۰۰۶). همچنین یکی از جنبه‌های حائز اهمیت در مدیریت محیط در ژئومورفولوژی کاربردی حل مشکل برآورد رسوب یک سیستم رودخانه‌ای می‌باشد (ولی و همکاران، ۱۳۸۹: ۲۱). در این راستا باتاچاریا و همکاران^۱ (۲۰۰۵) با استفاده از شبکه‌های عصبی و مقادیر واقعی به‌دست آمده از فلوم و عرصه، رسوب منتقل شده توسط جریان را مدل‌سازی نمودند نتایج حاکی از کارایی مطلوب‌تر شبکه عصبی در

1- Bhattacharya et al.

مقایسه با روش‌های رایج رسوب به کمک فلوم و روش‌های برآورد از عرصه بود. سگیز اوغلو و الپ^۱ (۲۰۰۶) به مقایسه روش‌های رگرسیونی و شبکه عصبی مصنوعی در برآورد بار رسوب رودخانه چونیاتا در ایالات متحده پرداختند. آردیکلی اوغلو و همکاران^۲ (۲۰۰۷) از شبکه عصبی مصنوعی برای برآورد رسوبات معلق استفاده کردند. حمیدی و کایالپ^۳ (۲۰۰۸) از شبکه عصبی مصنوعی برای برآورد میزان رسوبات معلق در رودخانه دجله استفاده کردند و به این نتیجه رسیدند که شبکه‌های عصبی مصنوعی قادر به برآورد میزان رسوب با دقت بالایی هستند. فیرات و گانکر^۴ (۲۰۰۹) برای برآورد عمق کنش اطراف پایه‌های پل‌ها از شبکه عصبی مصنوعی استفاده کردند و به این نتیجه رسیدند که شبکه‌های عصبی مصنوعی کارایی لازم جهت برآورد عمق کنش اطراف پایه‌های پل‌ها را دارند. ملسی و همکاران^۵ (۲۰۱۱) با استفاده از شبکه عصبی مصنوعی به مدل‌سازی برآورد مقدار رسوب معلق در رودخانه‌های می‌سی‌سی‌پی، میسوری و ریوگراند آمریکا پرداختند و نتایج حاصل نشان داد که شبکه عصبی به مراتب از دقت بالاتری نسبت به نتایج سایر مدل‌ها برخوردار است. اکبرپور و حامدافتخار (۱۳۸۵) به مقایسه مدل‌های شبکه عصبی مصنوعی و رگرسیون در پیش‌بینی آورد رسوب در حوضه اهرچای پرداختند نتایج حاصل نشان داد که مدل شبکه عصبی پرسپترون چندلایه در مقایسه با مدل رگرسیونی از کارایی بهتر و دقت بالاتری برخوردار است. چوبدار (۱۳۸۶) بر اساس تأثیر عناصر اقلیمی و با استفاده از شبکه‌های عصبی ورودی ماهانه‌ی دریاچه‌ی سد شهید مدنی تبریز را پیش‌بینی نمود نتایج حاکی از دقت بالای این مدل در پیش‌بینی بود. اعلمی و همکاران (۱۳۸۸) از شبکه‌های عصبی مصنوعی جهت مدل‌سازی بار معلق رسوب ایستگاه آخولا بر روی رودخانه آجی‌چای استفاده نمودند. مقایسه نتایج شبکه عصبی مصنوعی با منحنی سنج رسوب نشان می‌دهد که شبکه‌های عصبی مصنوعی کارایی بهتری در تخمین پدیده رسوب نسبت به روش‌های

1- Cigizoglu and Alp

2- Ardicioglu et al

3- Hamidi and Kayaalp

4- Firat and Gunger

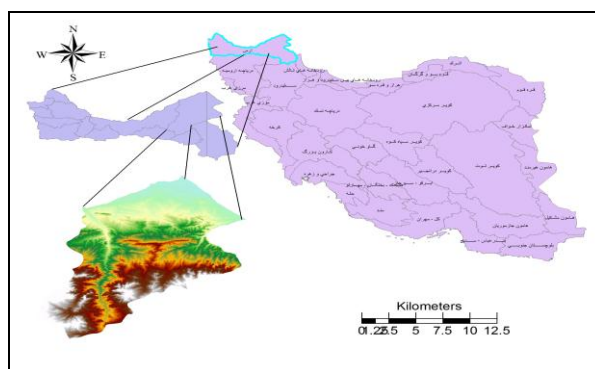
5- Melesse et al

دیگر دارد. دهقانی و همکاران (۱۳۸۹) به تخمین رسوب معلق رودخانه بهشت آباد از سرشاخه‌های رودخانه کارون با استفاده از شبکه عصبی مصنوعی پرداختند. نتایج نشان داد که روش شبکه عصبی مصنوعی از دقت بالاتری نسبت به روش منحنی سنجه برخوردار است. طلوعی و همکاران (۱۳۹۰)، اسفندیاری و همکاران (۱۳۹۲)، حیدری (۱۳۹۲)، ایلدرمی و همکاران (۱۳۹۲)، رحمتی و همکاران (۱۳۹۶) و عساکره و صیادی (۱۳۹۶) از دیگر محققانی هستند که از شبکه عصبی به انجا مختلف استفاده کرده‌اند.

در نتیجه، با توجه به اهمیت پیش‌بینی رسوب در زمینه‌های مختلف، در این پژوهش سعی شده است تا با استفاده از داده‌های دبی، بارش و رسوب به صورت ماهانه، میزان رسوب حوضه دره رود از زیر حوضه‌های مهم رود ارس با استفاده از شبکه‌های عصبی مصنوعی برآورد و میزان خطای آن را با داده‌های واقعی به منظور توانایی این مدل‌ها در پیش‌بینی، مورد ارزیابی و بررسی قرار گیرد.

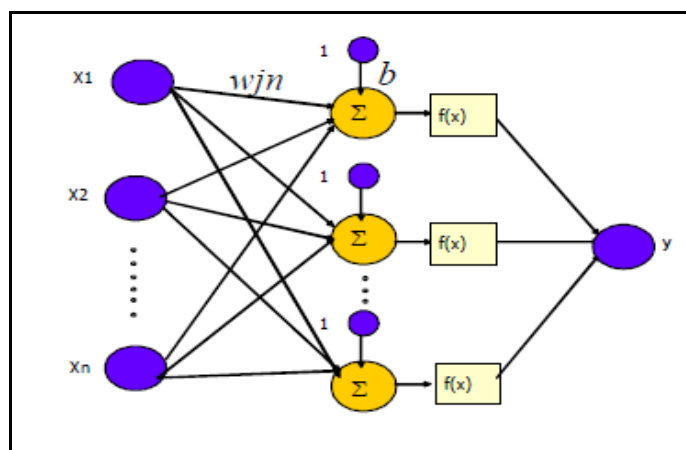
مواد و روش‌ها

منطقه مورد مطالعه در این پژوهش، حوضه آبریز رودخانه دره رود در محدوده دشت مغان می‌باشد که در موقعیت جغرافیای ۴۶ درجه و ۲۰ دقیقه تا ۴۸ درجه و ۴۲ دقیقه طول شرقی و ۳۷ درجه و ۴۶ دقیقه تا ۳۹ درجه و ۲۹ دقیقه عرض شمالی قرار گرفته است (شکل ۱). وسعت این حوضه آبریز برابر با ۱۴۳۰ کیلومتر مربع می‌باشد که ۶۸ درصد مساحت آن در استان اردبیل و ۳۲ درصد آن در استان آذربایجان شرقی واقع شده است. رودخانه دره رود به عنوان مهمترین سرشاخه رود مرزی ارس در ایران، خود از الحاق دو سرشاخه اصلی قره-سو و اهرچای تشکیل می‌گردد. آبدهی سالانه این رودخانه برابر با ۲۱۰ میلیون، میانگین بارش سالانه حوضه، ۳۵۲ میلیمتر و همچنین متوسط دمای هوای حوضه نیز برابر با ۱۳/۴ درجه سلسیوس است (دولتخواه، ۱۳۹۲: ۱۶).



شکل ۱- موقعیت محدوده مورد مطالعه و حوضه آبریز دره رود

یکی از روش‌های جدید در حل مسائل مختلف، روش شبکه عصبی مصنوعی است. شبکه‌های عصبی مصنوعی یک سیستم پردازشگر اطلاعات توده‌ای هستند که به صورت موازی قرار گرفته‌اند و عملکردی شبیه شبکه عصبی مغز انسان دارند (هاپفیلد، ۱۹۸۲ به نقل از اصغری‌مقدم و همکاران، ۱۳۸۷). در این روش سعی می‌شود بر اساس روابط ذاتی مابین داده‌ها، نگاشتی غیرخطی مابین متغیرهای مستقل و وابسته برقرار گردد. ایده اصلی شبکه عصبی بر مبنای شبیه‌سازی عملکرد مغز انسان بوده و در مقیاس خیلی کوچک، می‌تواند مانند شبکه‌ای زیستی قدرت یادگیری داشته باشد و همچنین این یادگیری را تعمیم دهد (فتحی و همکاران، ۱۳۸۸: ۲۱۰). ساختار عادی یک شبکه عصبی مصنوعی، معمولاً از لایه ورودی لایه‌های میانی یا مخفی، و لایه خروجی تشکیل شده است (شکل ۲).

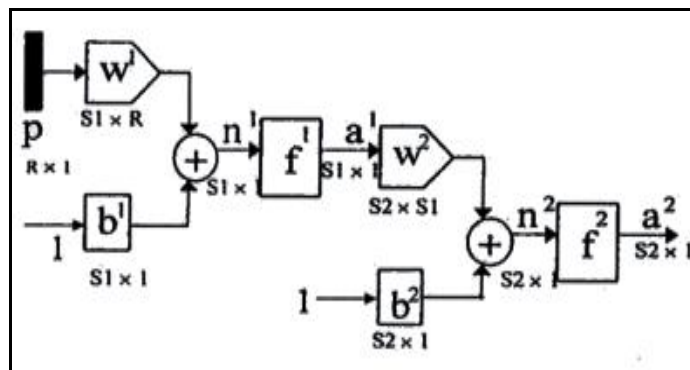


شکل ۲- ساختار عادی یک شبکه عصبی مصنوعی (خلیلی و همکاران، ۱۳۸۵: ۳)

لایه ورودی یک لایه انتقال دهنده و وسیله‌ای برای تهیه کردن داده‌هاست. آخرین لایه یا لایه خروجی شامل مقادیر پیش‌بینی شده بوسیله شبکه می‌باشد و خروجی مدل را معرفی می‌کند. لایه میانی که از نرون‌های پردازشگر تشکیل شده‌اند، محل پردازش داده-شمار لایه‌ها و شمار نرون‌ها در هر لایه مخفی به طور معمول به وسیله روش آزمون و خطا مشخص می‌شود (اصغری‌مقدم و همکاران، ۱۳۸۷: ۳). در واقع شبکه‌های عصبی مصنوعی یک ابزار ریاضی قدرتمند هستند که با تقلید ساده از سیستم عصبی بیولوژیک ساخته شده‌اند (فولاپ و همکاران^۱، ۱۹۹۸: ۷۵۴) که قدرت انعطاف و تصحیح پذیری بالایی بالایی در انطباق خود با داده‌های موجود را دارند (رنجیتان و همکاران^۲، ۱۹۹۵: ۱۳۵)، به طوری که می‌توانند مجهز به سازماندهی شوند که نظم و هماهنگی موجود در داخل این داده‌ها را پیدا نموده (منه‌اج، ۱۳۸۴: ۲۱) و بر اساس یک سری شواهد (بردارهای ورودی) وقوع و بزرگی یک پدیده را پیش‌بینی نمایند (کنراد و همکاران^۳، ۱۹۹۹: ۳). شبکه‌های

1- Fulop et al
2- Ranjithan et al
3- Conrads et al

عصبی از لحاظ نوع شبکه نیز به دو گروه شبکه‌های پیشخور و پسخور تقسیم می‌شوند که در این بررسی از شبکه‌های پیشخور و ساختار پرسپترون چندلایه (شکل ۳) به دلیل کاربرد بیشتر در مدل‌سازی و پیش‌بینی پارامترهای اقلیمی و هیدرولوژی استفاده گردید (حسینی، ۱۳۸۸: ۲۸).



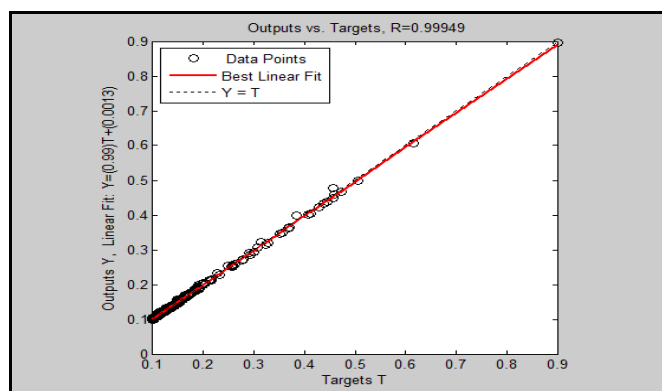
شکل ۳- شبکه پرسپترون چندلایه MLP (منهاج، ۱۳۸۴)

جهت برآورد میزان رسوب حوضه آبریز دره رود از داده‌های دبی، بارندگی و رسوب ایستگاه هیدرومتری بران استفاده شده است. دوره آماری مورد بررسی داده‌های ماهیانه پارامترهای مذکور را طی سال‌های آبی ۵۴-۵۳ تا ۸۷-۸۶ در بر می‌گیرد. داده‌های مربوطه از سازمان آب منطقه‌ای شهرستان اردبیل تهیه و مورد محاسبه و تجزیه و تحلیل قرار گرفت به این ترتیب که ابتدا عناصر تأثیرگذار بر رسوب مشخص و سپس جهت ورود به شبکه پرسپترون چندلایه اقدام به تشکیل ماتریس‌های مربوطه گردید بدین صورت که ورودی‌های شبکه مربوط به متغیرهای دبی و بارندگی ماهانه و خروجی شبکه نیز مجموع رسوب ماهانه می‌باشد. از ۳۴ سال دوره آماری موجود ۳۰ سال جهت آموزش شبکه و ۴ سال باقی‌مانده در مرحله آزمون شبکه بکار برده شد. ابتدا جهت افزایش سرعت شبکه، داده‌ها در بازه ۰/۱ و ۰/۹ نرمالیزه گردید و پس از تعیین ساختار شبکه، شبکه با استفاده الگوریتم‌های آموزشی موجود در نرم افزار MATLAB و با شروع از کمترین تعداد نرون

در لایه مخفی و اپوک^۱ شروع و تا رسیدن به نتیجه مطلوب ادامه می‌یافت. اگر شبکه به جواب مطلوب همگرا می‌گردید (همبستگی بالا و خطای زیر ۵ درصد) آن شبکه به عنوان شبکه بهینه انتخاب و برنامه ذخیره و جهت استفاده در مراحل بعدی بارگذاری می‌گردید در غیر اینصورت الگوریتم آموزشی دیگری مورد استفاده قرار می‌گرفت و تمامی مراحل تکرار می‌گردید تا شبکه به جواب مطلوب همگرا گردد. سپس به مقایسه و ارزیابی داده‌های واقعی و پیش‌بینی شده رسوب با استفاده از شاخص‌ها ضریب همبستگی (R)، ضریب تعیین (R^2)، مجذور میانگین مربعات خطا (RMSE)، میانگین مربعات خطا (MSE)، میانگین مطلق خطا (MAE) و درصد نسبی خطا (Error) و همچنین نمودارهای مقایسه‌ای پرداخته شد.

یافته‌ها و بحث

در ادامه به تشریح هر یک از مسائل شبکه عصبی مصنوعی مورد استفاده در این پژوهش یعنی پرسپترون چندلایه (MLP) و نتایج حاصل از آن پرداخته می‌شود. جهت تعیین بهترین متغیرهای ورودی مدل شبکه عصبی از ضرایب همبستگی بین رسوب مشاهداتی و پیش‌بینی شده استفاده گردید. در دوره مورد بررسی دو متغیر بارش و دبی در مدل مورد بررسی با میزان رسوب، همبستگی نشان داد و نیازی به افزایش تعداد متغیرهای ورودی و سایر پارامترهای مؤثر دیگر بر رسوب نگردید. نتایج حاصل ضریب همبستگی ۰/۹۹ را نشان داد که در حد بسیار مناسبی است (شکل ۴ و جدول ۱).



شکل ۴- آنالیز رگرسیونی بین خروجی‌های شبکه و خروجی‌های هدف

پس از آموزش شبکه با استفاده از الگوریتم‌های مختلف آموزشی، الگوریتم لونیبرگ-مارکوآرت (LM) به دلیل همبستگی بیشتر در مرحله آموزش و خطای پایین در مرحله آزمون انتخاب گردید که در همه حالات بر سایر الگوریتم‌ها برتری نشان داد و دارای بهترین عملکرد، بالاترین ضریب همبستگی و کمترین تعداد نرون در لایه پنهان می‌باشد. زمانی که یک شبکه ساده‌تر موجود باشد و عملکرد قابل قبولی داشته باشد نیازی به شبکه‌های بزرگتر نیست. در مطالعه حاضر یک مدل پرسپترون با یک لایه پنهان عملکرد بسیار خوبی از خود نشان داد و نیازی به افزایش تعداد لایه‌های پنهان نگردید. حداکثر تعداد نرون نیز برای هر شبکه، ۲۰ نرون انتخاب گردید. به طوری که تعداد پارامترهای شبکه بیشتر از تعداد داده‌های یادگیری که برای شبکه ۳۶۰ داده بود نگردد. بدین صورت که تعداد نرون‌های لایه پنهان با یک نرون شروع و تا حداکثر تعداد نرون در صورت رسیدن به جواب مطلوب ادامه می‌یافت. در موضوع مورد بررسی، یک مدل پرسپترون با تعداد ۸ نرون در لایه پنهان به نتیجه مناسب رسید و نیاز به افزایش تعداد نرون در لایه پنهان نگردید. حداکثر تعداد سیکل برابر با تعداد کل بردارهای ورودی و خروجی می‌باشد که برای مطالعه حاضر برابر با ۱۴۴۰ سیکل است. البته در بعضی مواقع تعداد سیکل‌های بالاتر نیز انتخاب گردید تا الگوریتم‌ها زمان بیشتری جهت آموزش در اختیار داشته باشند

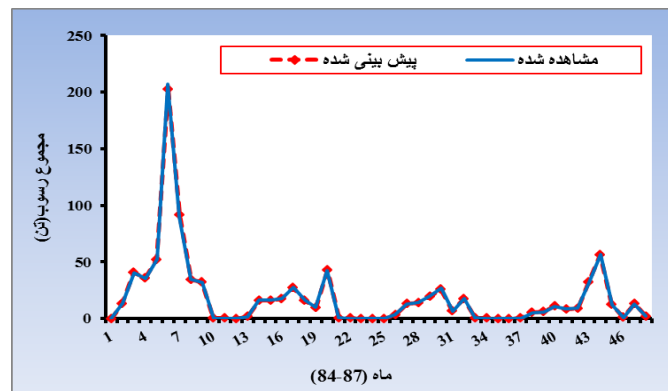
و تا جایی که ممکن است بتوانند آموزش یابند تا تعداد سیکل بهینه آن‌ها معلوم گردد. البته به غیر از الگوریتم پس انتشار خطای بیشترین شیب و الگوریتم گرادیان مزدوج به دلیل ضعیف بودن این الگوریتم‌ها نسبت به الگوریتم‌های شبه نیوتن و لونیبرگ-مارکوآرت نیاز به تعداد سیکل بیشتر جهت رسیدن به نتیجه بهتر نداشتند. به‌طور خلاصه هر شبکه‌ای که در هر سیکلی به بالاترین ضریب همبستگی در مرحله آموزش و خطای زیر ۵ درصد در مرحله آزمون می‌رسید آن سیکل به عنوان سیکل بهینه برای آن شبکه انتخاب می‌گردید. در این بررسی تعداد سیکل جهت رسیدن به هدف مورد نظر برابر با ۱۴۶ سیکل می‌باشد (جدول ۱). پس از تعیین نوع الگوریتم، تعداد نرون پنهان و تعداد سیکل بهینه، شبکه با مقدار خطای $0/0001$ (دقت اندازه‌گیری داده‌ها) مورد آزمایش و تست قرار گرفت با توجه به اینکه مدل مورد بررسی با الگوریتم لونیبرگ-مارکوآرت و با خطای $0/005$ عملکرد بهتری از خود نشان داد این مقدار به عنوان مقدار بهینه خطای هدف انتخاب گردید. پس از بررسی توابع محرک مختلف نتایج حاصل نشان داد که تابع محرک تانژانت سیگموئیدی (tansig) و تابع محرک خطی (pureline) به عنوان مناسب‌ترین توابع به ترتیب در لایه پنهان و لایه خروجی جهت پیش‌بینی رسوب هستند. با توجه به نتایج اخذ شده در اجرای شبکه پرسپترون چندلایه می‌توان اظهار داشت که آموزش و آزمون مدل با مقادیر تعداد سیکل، خطای هدف، تعداد نرون‌ها و لایه‌های پنهان و توابع محرک انتخاب شده در این پژوهش درست و مناسب بوده است (جدول ۱).

جدول ۱- پارامترهای آموزشی بهینه مدل پرسپترون چند لایه جهت برآورد میزان رسوب

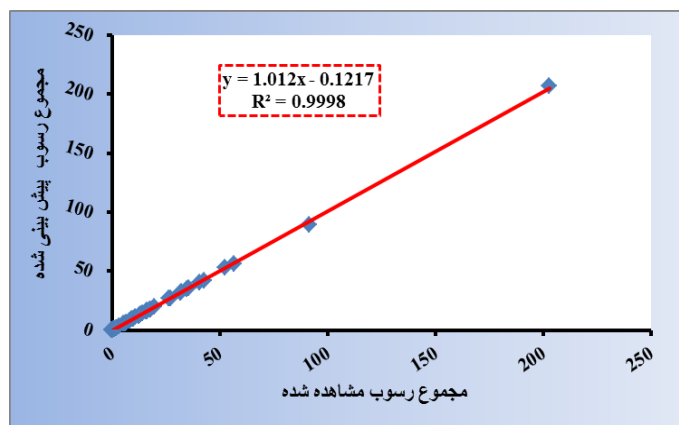
نوع شبکه	پرسپترون ۳ لایه (MLP)
تعداد نرون در لایه پنهان	۸
تابع محرک لایه پنهان	تانژانت سیگموئیدی (tansig)
تابع محرک لایه خروجی	خطی (pureline)
تعداد سیکل (دور تکرار)	۱۴۶
هدف عملکرد	$0/005$
میزان ضریب همبستگی	$0/99$

۰/۹	میانگین درصد نسبی خطا
لونیبرگ- مارکوارت (LM)	الگوریتم یادگیری

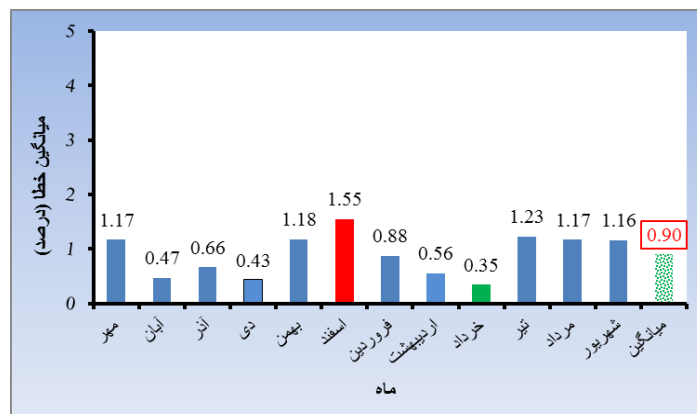
پس از برگرداندن داده‌ها به بازه اصلی به ترسیم نمودار مقادیر مشاهداتی و برآورد شده جهت مقایسه و ترسیم معادله خط رگرسیونی بین داده‌های مشاهداتی و برآورد شده جهت بررسی دقت شبکه و مقایسه داده‌ها پرداخته شد. نتایج حاصل نشان داد که داده‌های برآورد شده بوسیله مدل اختلاف زیادی با داده‌های واقعی ندارند و ضریب تعیین ۰/۹۹ از خود نشان داده‌اند و مدل شبکه عصبی مصنوعی با دقت بالایی، میزان رسوب را برآورد کرده است (شکل‌های ۵ و ۶).



شکل ۵- مقایسه رسوب مشاهداتی و پیش‌بینی شده (مرحله آزمون و برآورد مدل)



شکل ۶- رابطه رگرسیونی بین رسوب مشاهداتی و پیش‌بینی شده



شکل ۷- مقایسه میزان خطای شبکه طراحی شده به تفکیک ماه بر حسب درصد

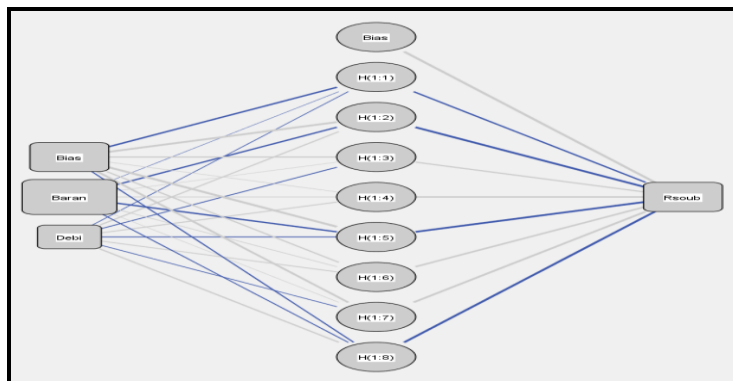
از نظر سالانه نیز از بین چهار سال آبی برآورد شده، کمترین و بیشترین خطای سالانه نیز به ترتیب مربوط به سال آبی (۸۴-۸۵) با میانگین خطای ۰/۷۲ درصد و سال آبی (۸۶-۸۵) با میانگین خطای ۱/۰۳ درصد است میانگین کل خطای شبکه نیز برابر با ۰/۹ درصد در کل دوره برآورد شده (۸۴-۸۷) است (شکل ۸). در واقع شبکه‌ی طراحی شده توانست

رسوب سالانه را با حداکثر اختلاف $1/7$ تن در سال با داده‌های واقعی برآورد کند که حاکی از دقت بالا و مناسب مدل طراحی شده می‌باشد.



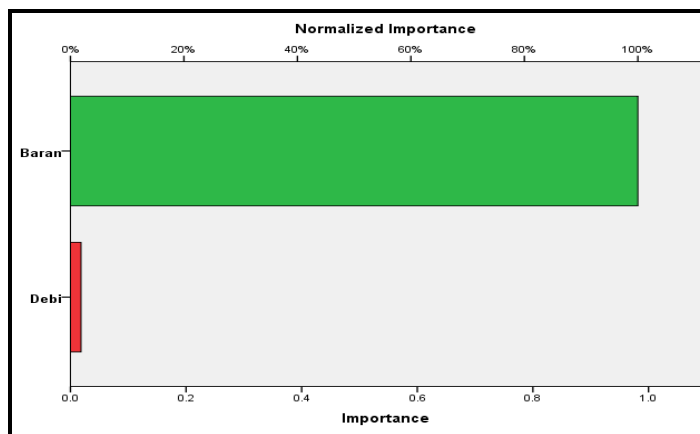
شکل ۸- مقایسه میزان خطای شبکه‌ی طراحی شده به تفکیک سال بر حسب درصد

شماتیک شبکه طراحی شده نیز در شکل (۹) آورده شده است همانطور که قبلاً ذکر شد این شبکه از نوع پرسپترون سه لایه می‌باشد که با دو نرون در لایه ورودی (بارش و دبی)، هشت نرون در لایه پنهان و یک نرون در لایه خروجی (میزان رسوب) و میانگین خطای نسبی $0/9$ درصد ساختار بهترین شبکه طراحی شده را به خود اختصاص داده است.



شکل ۹- شماتیک شبکه طراحی شده در این پژوهش

از نظر مؤثرترین متغیرهای ورودی در برآورد میزان رسوب منطقه نیز متغیر مجموع ماهانه بارش دارای بیشترین تأثیر در خروجی شبکه یعنی متغیر پیش‌بینی شونده (رسوب) می‌باشد و متغیر متوسط ماهانه دبی در رده بعدی از نظر اهمیت در پیش‌بینی قرار می‌گیرند (شکل ۱۰).



شکل ۱۰- اهمیت متغیرهای ورودی در برآورد میزان رسوب بر حسب درصد

به طور خلاصه برای انجام پژوهش حاضر یک شبکه پرسپترون سه لایه طراحی گردید که لایه ورودی آن شامل ۲ نرون، لایه پنهان آن ۸ نرون و لایه خروجی آن یک نرون می‌باشد که پس از ۱۴۶ دور آموزش با همبستگی ۰/۹۹ در مرحله آموزش و خطای زیر ۵ درصد در مرحله آزمون به نتیجه مطلوب رسید که میانگین کل خطای مدل مذکور برابر با ۰/۹ درصد و حداکثر خطای آن برابر با ۲/۲۹ درصد است به طوری که این مدل توانست رسوب دوره برآورد شده (۴۸ ماهه) را با اختلاف کمتر از ± 2 تن با داده‌های واقعی برآورد کند.

نتیجه‌گیری

کمبود منابع آب و مدیریت بهینه این منابع بدون شک یکی از دغدغه‌های اصلی دولت‌ها و کارشناسان امر در سال‌های اخیر بوده است. افزایش بی‌رویه جمعیت، کاهش منابع آب قابل استفاده، بالا رفتن سطح زندگی مردم و به تبع آن رشد مصرف‌گرایی، تغییرات اقلیمی و عوامل متعدد دیگر، همه و همه این دغدغه را دامن زده و افق نگران‌کننده‌ای از وضعیت آینده منابع آب جهان ترسیم می‌کنند. در این میان استفاده صحیح و اصولی از این منابع و مدیریت بهینه آن هر روز نقش پررنگ‌تری می‌یابد. شرایط آب و هوایی و کمبود بارندگی و ضعف پوشش گیاهی در اغلب حوضه‌های آبریز کشور معضل مشترک و عمومی است و عوامل دیگر از قبیل توپوگرافی، جنس سازنده‌های زمین شناسی و غیره نقش عمده و اساسی در مسأله فرسایش و رسوب دارند. هر ساله میلیاردها متر مکعب آب رودخانه‌های ایران بدون هیچ گونه استفاده‌ای از دسترس خارج می‌شوند، علاوه بر این سالانه میلیون‌ها تن از خاک گرانبهایی که برای به وجود آمدن هر سانتیمتر آن صدها سال وقت لازم است، توسط همین آب‌ها شسته شده و به وسیله رودخانه‌ها به دریاچه سدها یا دریاها می‌ریزد (اعلمی، ۱۳۸۸: ۱۰). به همین جهت برآورد صحیح میزان رسوب آورده شده توسط رودخانه‌ها یکی از مهمترین مسائلی می‌باشد که اخیراً در راستای مدیریت بهینه منابع آب مورد توجه فراوان قرار گرفته است این نوع برآوردها در صورتی که از دقت کافی برخوردار باشند وضعیت تقریبی را در افق زمانی مشخصی از آینده تعیین می‌کنند و با علم به چگونگی مصرف آب

در بازهی مورد نظر، می‌توان نسبت به برنامه‌ریزی و مدیریت صحیح منابع آب اقدام نمود. لذا در این پژوهش کاربرد مدل شبکه عصبی مصنوعی که از انواع مدل‌های مبتنی بر داده می‌باشد در برآورد میزان رسوب حوضه آبریز دره رود یکی از سرشاخه‌های اصلی رودخانه ارس در استان اردبیل و دشت مغان مورد بررسی و تحلیل قرار گرفت. منابع اطلاعاتی و آماری از شبکه ایستگاه‌های بارانسنجی و هیدرومتری سازمان آب منطقه‌ای دریافت گردید و پس از تعیین عناصر تأثیرگذار بر رسوب منطقه، به ماتریس‌بندی داده‌ها جهت ورود به شبکه عصبی مصنوعی پرداخته شد. داده‌های مورد نظر عناصر مجموع بارندگی ماهانه و متوسط ماهانه دبی در سال‌های آبی (۵۴-۵۳ تا ۸۷-۸۶) ایستگاه هیدرومتری بران را در بر می‌گیرد، از ۳۴ سال (۴۰۸ داده) دوره آماری موجود، ۳۰ سال (۳۶۰ داده) جهت آموزش شبکه و ۴ سال باقیمانده (۴۸ داده) جهت آزمون شبکه بکار برده شد. با انتخاب دبی و بارش به عنوان ورودی و میزان رسوب به عنوان خروجی شبکه عصبی مصنوعی، به تعیین ضرایب همبستگی بین مراحل آموزش و آزمون شبکه‌ها و همچنین محاسبه خطای مرحله آزمون، توابع عملکردی شبکه‌ها و ترسیم نمودارهای هر مرحله و مقایسه داده‌های مشاهداتی و برآورد شده بوسیله مدل پرداخته شد. نتایج حاصل بیانگر آن است که یک شبکه پیشخور از نوع پرسپترون سه لایه (MLP)، با تابع تانژانت سیگموئیدی در لایه پنهان و تابع خطی در لایه‌ی خروجی و الگوریتم آموزشی لونیبرگ-مارکوورت (LM) کاراترین شبکه می‌باشد در واقع شبکه طراحی شده توانست مجموع رسوب را با حداکثر اختلاف ± 2 تن با داده‌های واقعی برآورد کند به طوری که میزان همبستگی داده‌های مشاهداتی و برآورد شده به 0.99 رسیده که در سطح یک درصد نیز معنی‌دار شده است. نتایج حاصل از ارزیابی عملکرد مدل طراحی شده با شاخص‌های عملکردی مختلف نیز نشان داد که مدل طراحی شده دارای خطای کم و همچنین دارای همبستگی و ضریب تعیین بالایی است که نشان دهنده توانایی قابل قبول و دقت بالای شبکه‌های عصبی مصنوعی و نقش مؤثر این مدل‌ها در برآورد میزان رسوب منطقه مطالعاتی است (جدول ۲).

جدول ۲- نتایج حاصل از ارزیابی عملکرد مدل شبکه عصبی مصنوعی

MSE	RMSE	MAE	Error	R ²	Sig.	R	شاخص‌های ارزیابی عملکرد
۰/۶۴	۰/۴۱	۰/۲۰	۰/۹	۰/۹۹	۰/۰۱	۰/۹۹	مقدار

از نتایج حاصل چنین استنباط می‌شود که متغیرهای مورد استفاده در مدل برآورد میزان رسوب، توانسته‌اند میزان رسوب ماهانه و سالانه را در منطقه مورد مطالعه تشخیص دهند و می‌توانند به عنوان متغیرهای پیش‌بینی کننده در مدل‌های پیش‌بینی رسوب مورد استفاده قرار گیرند. نتایج قابل قبول به دست آمده از این مدل در حوضه مطالعاتی، کارایی و چگونگی استفاده از این مدل‌ها را نشان می‌دهد و نتایج حاصل از آن، مطالعات ولی و همکاران (۱۳۸۸) در حوضه‌ی آبخیز اسکندری، دهقانی و همکاران (۱۳۸۹) در رودخانه بهشت آباد، دستورانی و همکاران (۱۳۹۱) در حوضه آبخیز جامیشان و حیدری (۱۳۹۲) در حوضه رودخانه کر- چمریز را مورد تأیید قرار می‌دهد. نتایج حاصل از این پژوهش می‌تواند راهگشای بسیاری از مطالعات هیدرولوژیکی و ژئومورفولوژیکی با استفاده از این مدل‌ها باشد و می‌تواند نقش بسیار تعیین کننده‌ای در مدیریت و برنامه‌ریزی منابع آبی و طبیعی بویژه در بخش‌های کشاورزی، صنعت، شرب، سیل و غیره ایفا کند.

منابع

- اسفندیاری، ف، حسینی، س الف، احمدی، ح، محمدپور، ک، ۱۳۹۲، مدل‌سازی پیش‌بینی سرماهای دیررس بهاره در شهرستان سقز با استفاده از مدل پرسپترون چند لایه (MLP)، دومین کنفرانس بین‌المللی مدل‌سازی گیاه، آب، خاک و هوا، دانشگاه تحصیلات تکمیلی صنعتی و فناوری پیشرفته، کرمان، ۱۲ ص.
- اصغری‌مقدم، الف، نورانی، و، ندیری، ع، ۱۳۸۷، مدل‌سازی بارش دشت تبریز با استفاده از شبکه‌های عصبی مصنوعی، مجله دانش کشاورزی دانشگاه تبریز، جلد ۱۸، شماره ۱، صص ۱-۱۵.
- اعلمی، م، نورانی، و، نظم‌آرا، ح، ۱۳۸۸، قابلیت شبکه عصبی مصنوعی جهت مدل‌سازی چند ایستگاه بار معلق در مقایسه با روش منحنی رسوب، نشریه دانش آب و خاک، جلد ۱۹/۱، شماره ۲، صص ۴۵-۵۵.
- اکبرپور، ا، حامدافتخار، خ، ۱۳۸۵، مقایسه مدل‌های شبکه عصبی مصنوعی و رگرسیون در پیش‌بینی آورد رسوب در حوضه اهرچای آذربایجان شرقی، اولین همایش ملی مدیریت شبکه‌های آبیاری و زهکشی، ۹ ص.
- اکبرپور، م، شکرالهی، ا، ۱۳۸۳، به‌کارگیری شبکه‌های عصبی مصنوعی در تخمین جریان‌ات رودخانه‌ای، اولین کنگره ملی مهندسی عمران، دانشگاه صنعتی شریف، صص ۷-۱.
- ایلدرمی، ع، زارع ایبانه، ح، بیات ورکشی، م، ۱۳۹۲. برآورد بارش به کمک شبکه عصبی مصنوعی با داده‌های هواشناسی غیربارشی در سه منطقه شیراز، مشهد و کرمان، نشریه جغرافیا و برنامه‌ریزی، دوره ۱۷، شماره ۴۳، صص ۲۱-۴۰.
- چوبدار، ا، ۱۳۸۶، پیش‌بینی ورودی ماهانه دریاچه سد شهید مدنی تبریز (ونیار) براساس تأثیر عناصر اقلیمی با استفاده از شبکه‌های عصبی مصنوعی، رساله دکتری تخصصی جغرافیای-طبیعی (کلیماتولوژی)، دانشگاه تبریز.

- حسینی، س.ا.، ۱۳۸۸، تحلیل و برآورد دماهای حداکثر شهرستان اردبیل با استفاده از مدل تئوری شبکه‌های عصبی مصنوعی، پایان‌نامه کارشناسی ارشد جغرافیای طبیعی (اقلیم‌شناسی)، دانشکده ادبیات و علوم انسانی، دانشگاه محقق اردبیلی، ۹۵ ص.
- حیدری، ا.، ۱۳۹۲، تحلیل عملکرد شبکه‌های عصبی مصنوعی (ANN) و مدل‌های رگرسیونی در پیش‌بینی و برآورد رسوب و فرسایش مطالعه موردی: حوضه رودخانه کر-چمبریز، پایان‌نامه کارشناسی ارشد ژئومورفولوژی گروه جغرافیای طبیعی، دانشگاه محقق اردبیلی، ۱۳۲ ص.
- خلیلی، ن.، خداشناس، س.ر.، داوری، ک.، ۱۳۸۵، پیش‌بینی بارش با استفاده از شبکه‌های عصبی مصنوعی، دومین کنفرانس مدیریت منابع آب، مشهد، ۱۰ ص.
- دستورانی، م.ت.، عظیمی‌فشی، خ.، طالبی، ع.، اختصاص، م.ر.، ۱۳۹۱، برآورد رسوبات معلق با استفاده از شبکه عصبی مصنوعی مطالعه موردی: حوزه آبخیز جامیشان استان کرمانشاه، پژوهشنامه مدیریت حوزه آبخیز، سال ۳، شماره ۶، صص ۶۱-۷۴.
- دهقانی، ا.، ملک محمدی، م.، هزارجریبی، ا.، ۱۳۸۹، تخمین رسوب معلق رودخانه بهشت آباد با استفاده از شبکه عصبی مصنوعی، مجله پژوهش‌های حفاظت آب و خاک، جلد ۱۷، شماره ۱، صص ۱۶۸-۱۵۹.
- دولتخواه، پ.، ۱۳۹۲. برآورد فرسایش و رسوب حوضه رود ارس با استفاده از شبکه‌های عصبی مصنوعی، پایان‌نامه کارشناسی ارشد ژئومورفولوژی، استاد راهنما: فریبا اسفندیاری، دانشکده علوم انسانی، دانشگاه آزاد واحد اهر.
- رحمتی، ح.، امامقلی‌زاده، ص.، انصاری، ح.، ۱۳۹۶، برآورد رواناب حوضه بار اریه با استفاده از مدل‌های WetSpa و شبکه عصبی مصنوعی، نشریه جغرافیا و برنامه‌ریزی، دوره ۲۱، شماره ۶۲، صص ۹۵-۱۱۵.
- طلوعی، س.، حسین زاده دلیر، ع.، قربانی، م.ع.، فاخریفر، الف.، سلماسی، ف.، ۱۳۹۰، تخمین زمانی و مکانی بار معلق رودخانه آجی چای با استفاده از زمین آمار و شبکه عصبی مصنوعی، نشریه دانش آب و خاک، جلد ۲۱، شماره ۴، صص ۱۰۴-۹۳.

- عساکره، ح.، صیادی، ف.، ۱۳۹۶. تحلیل و پیش‌بینی روزهای خشک با استفاده از مدل شبکه عصبی مصنوعی (مطالعه موردی: ایستگاه تهران)، *نشریه جغرافیا و برنامه‌ریزی*، دوره ۲۱، شماره ۶۰، صص ۱۶۷-۱۶۱.
- فتحی، پ.، محمدی، ی.، همایی، م.، ۱۳۸۸، مدل‌سازی هوشمند سری زمانی آورد ماهانه ورودی به سد وحدت سنج، *مجله آب و خاک (علوم و صنایع کشاورزی)*، جلد ۲۳، شماره ۱، صص ۲۲۰-۲۰۹.
- مقصودی، م.، یمانی، م.، سالاری، م.، ۱۳۸۷، برآورد فرسایش و رسوب از طریق ارزیابی متغیرهای تأثیرگذار در حوضه آبخیز وزنه با استفاده از GIS، *فصلنامه جغرافیا و توسعه*، شماره ۱۶، صص ۱۳۴-۱۱۹.
- منہاج، م. ب.، ۱۳۸۴، مبانی شبکه‌های عصبی (هوش محاسباتی)، مرکز نشر دانشگاه صنعتی امیر کبیر، چاپ سوم، جلد ۱، ۷۱۲ ص.
- ولی، ع.، معیری، م.، رامشت، م. ح.، موحدی‌نیا، ن.، ۱۳۸۹، تحلیل مقایسه عملکرد شبکه‌های عصبی مصنوعی و مدل‌های رگرسیونی پیش‌بینی رسوب معلق مطالعه موردی: حوضه آبخیز اسکندری واقع در حوضه آبریز زاینده رود، *پژوهش‌های جغرافیای طبیعی*، شماره ۷۱، صص ۳۰-۲۱.

-Abbasi Shoshtari, S. and M. Kashefipoor, 2006, Estimation of suspended sediment using artificial neural networks (Case study: Ahwaz station), 7th international river engineering conference, Ahwaz, Iran. 813 pp.

-Ardiclioglu, M., O. Kisi and T. Haktanir, 2007, Suspended sediment prediction using two different feed-forward back-propagation algorithms, *Canadian Journal of Civil Engineering*, 34(1): 120-125.

- Bhattacharya, B., Price, R.K., Solomatine, D.P, 2005, Data-driven modeling in the context of sediment transport, *Physics and Chemistry of the Earth* 30, 297-302.
- Cigizoglu, H.K.,Alp,M, 2006, Generalized regression neural network in modeling river sediment yield, *J. Advance in Engineering Software*.37:63-68
- Conrads, P.A., Roehle, E.A, 1999, Comparing Physics- Based and Neural Network Mo Simulating Salinity, Temperature and Dissolved in a Complex, Tidally Affected River Basin, Proceeding of the South Carolina Environmental Conferens, 1-15.
- Firat, M. and M. Gunger, 2009, Generalized regression neural networks and feed forward neural networks for prediction of scour depth around bridge piers, *Advance in Engineering Software*, 40: 731-737.
- Fulop, I.A., Jozsa, J., Karamer, T, 1998, Aneural network application in estimating wind induced shallow lak motion, *Hydroinformatics* 98, 2: 753-757.
- Hamidi, N. and N. Kayaalp, 2008, Estimation of the amount of suspended sediment in the Tigris river using artificial neural networks. *Clean*, 36(4): 380- 386.
- Melesse, A.M., S. Ahmad, M.E. McClain, X. Wang and Y.H. Lim, 2011, Suspended sediment load prediction of river systems: An artificial neural network approach, *Agricultural Water Management*, 98(5): 855-866.
- Ranjithan, J., Eheart, J., Garrett, J.H, 1995, Application of neural network in groundwater remediation under condition of uncertainty, New Uncertainty conception, *Hydrology and Water Resources*, 133-140.